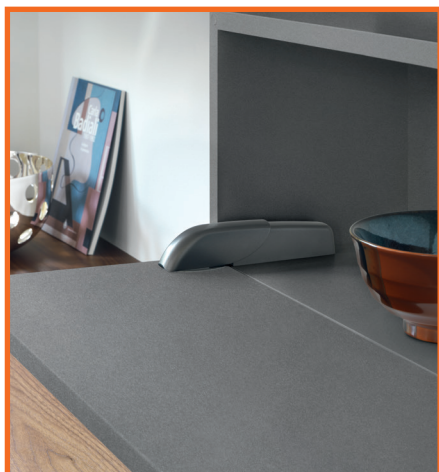




**SALICE**  
**Pacta**



**Pacta** es una bisagra para puertas abatibles, compacta y esencial, que permite abrir y cerrar las puertas sin necesidad de ningún elemento adicional, tales como cables o pistones.

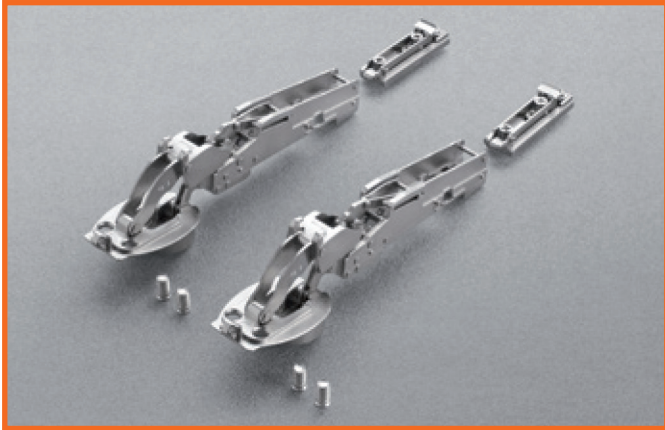
El movimiento de apertura está amortiguado: la bajada de la puerta es dulce y progresiva.

En posición de apertura total, la puerta y la base del mueble están perfectamente alineadas, creando un estante regular y uniforme.

Disponible también en versión Push, **Pacta** tiene numerosos acabados y se puede utilizar en diversos ambientes: en zonas de día, en la cocina, zona living y habitaciones de hotel, donde el estante puede hacer de bar o dar vida a pequeños estantes, y en las habitaciones para niños, para crear un escritorio.



**PACTA** Sistema para apertura de puertas descendentes. Apertura amortiguada



**Informaciones técnicas**

**Bisagra para puertas abatibles con apertura amortiguada. Cierre suave.**

Fijación en la base del mueble con base longitudinal en clip automático (BAPGR29/16).  
Taladro de la puerta Ø35mm.  
Profundidad de la cazoleta 13mm.  
Apertura 90°.  
"K" fijo de 4,5mm.

**Pacta se ha testado según la norma UNI EN 15828:2010 Nivel 3 (250N).**

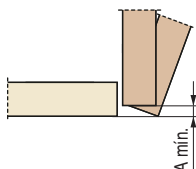
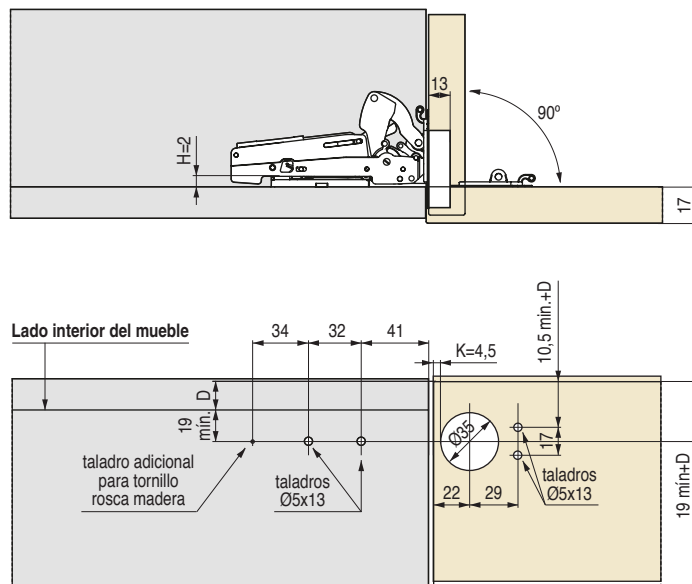
CÓDIGO	Material	Acabado	
30.841	hierro-zamak	níquel	1 juego

**Amortiguador Smove PACTA**



CÓDIGO	Fuerza	Material	Acabado	
30.842	suave	plástico	blanco-gris	1
30.843	media	plástico	blanco-beige	1
30.844	fuerte	plástico	blanco-rojo	1

**Esquema de mecanización**



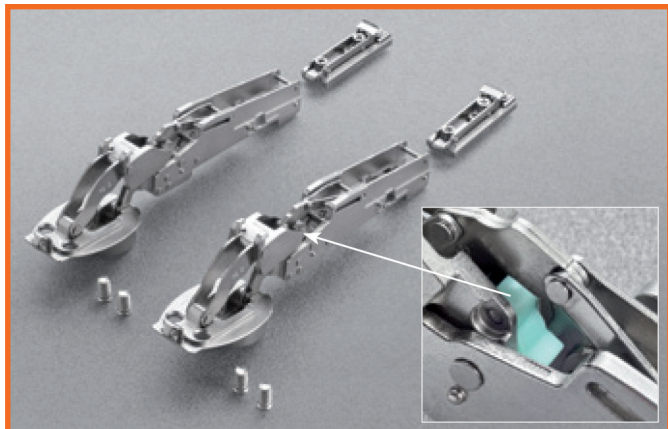
**Espacio necesario para la apertura de la puerta**

Para más información sobre el montaje, rogamos se pongan en contacto con nosotros.

T=	16	17	18	19	20	21	22	23	24	25	26	27	28	
K=4,5	A =	1.3	2.1	3	3.9	4.8	5.7	6.6	7.5	8.5	9.4	10.4	11.3	12.3



### PACTA Sistema para apertura de puertas descendentes. PUSH



#### Informaciones técnicas

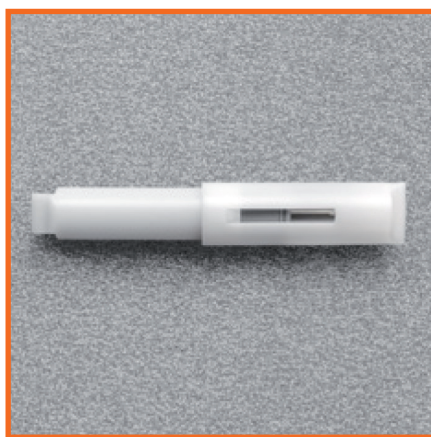
**Bisagra para puertas abatibles con apertura PUSH, caída amortiguada y cierre suave.**

Fijación en la base del mueble con base longitudinal en clip automático (BAPGR29/16).  
Taladro de la puerta Ø35mm.  
Profundidad de la cazoleta 13mm.  
Apertura 90°.  
"K" fijo de 4,5mm.

**Pacta se ha testado según la norma UNI EN 15828:2010 Nivel 3 (250N).**

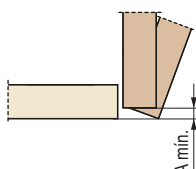
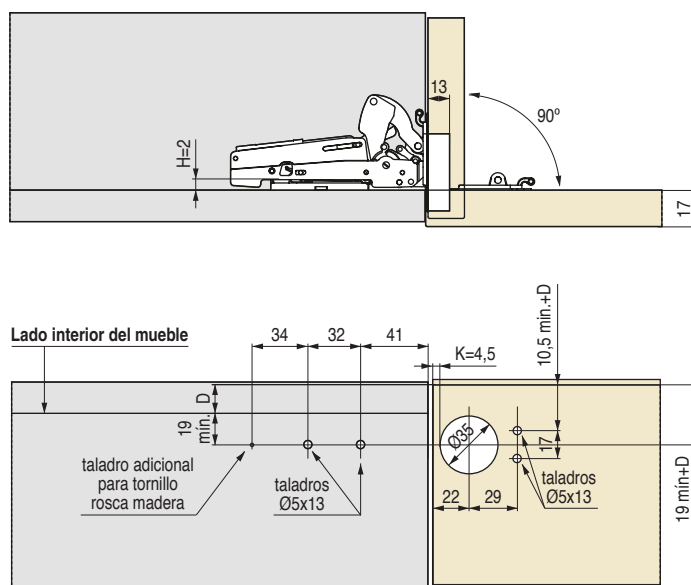
CÓDIGO	Material	Acabado	
30.840	hierro-zamak	níquel	1 juego

### Amortiguador Smove PACTA



CÓDIGO	Fuerza	Material	Acabado	
30.842	suave	plástico	blanco-gris	1
30.843	media	plástico	blanco-beige	1
30.844	fuerte	plástico	blanco-rojo	1

### Esquema de mecanización

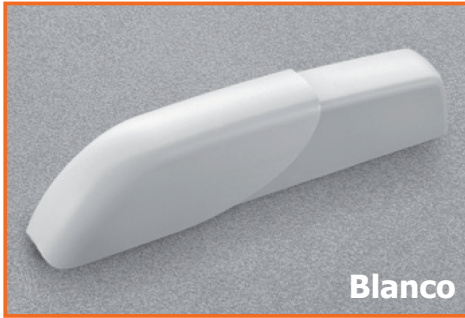


#### Espacio necesario para la apertura de la puerta

Para más información sobre el montaje, rogamos se pongan en contacto con nosotros.

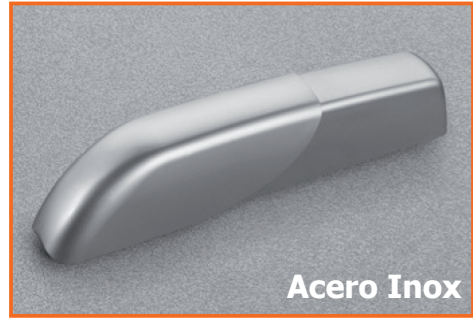
	T=	16	17	18	19	20	21	22	23	24	25	26	27	28
K=4,5	A =	1.3	2.1	3	3.9	4.8	5.7	6.6	7.5	8.5	9.4	10.4	11.3	12.3

**PACTA** Tapas embellecedoras



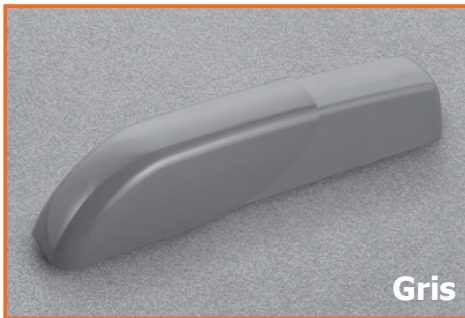
**Blanco**

CÓDIGO	Material	Acabado	
30.845	plástico	blanco	1



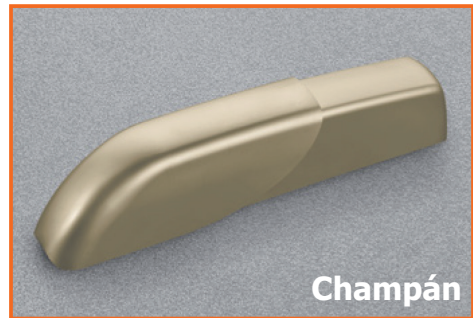
**Acero Inox**

CÓDIGO	Material	Acabado	
30.847	plástico	acero inox	1



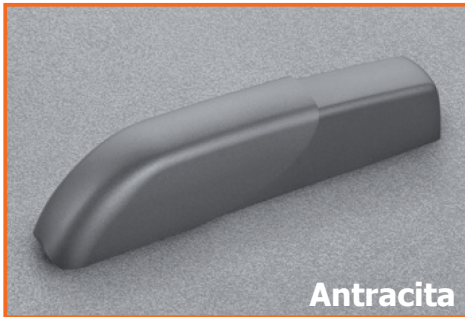
**Gris**

CÓDIGO	Material	Acabado	
30.846	plástico	gris	1



**Champán**

CÓDIGO	Material	Acabado	
30.850	plástico	champán	1



**Antracita**

CÓDIGO	Material	Acabado	
30.848	plástico	antracita	1



**Negro Brillo**

CÓDIGO	Material	Acabado	
30.849	plástico	negro brillo	1

**Dimensiones**

