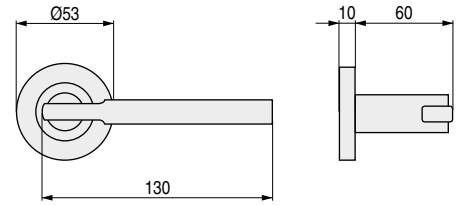



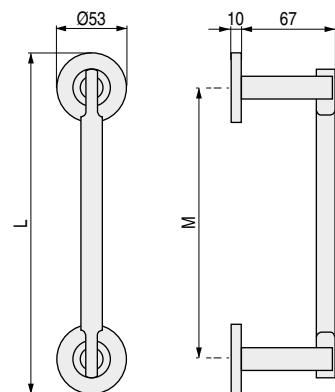
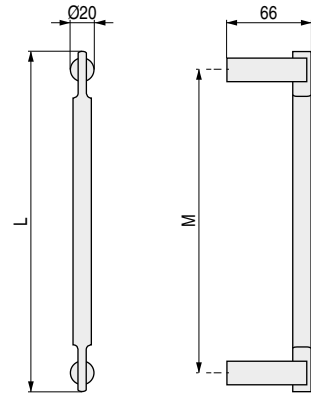
ACERO INOXIDABLE


IONE

Mezcla de belleza y modernidad



CÓDIGO	Material	Acabado	
3522.92	acero inox.	mate	1 juego



CÓDIGO	Descripción	M	L	Material	Acabado	
3522.67	con roseta	200	256	acero inox.	mate	1 unidad
3522.68	con roseta	250	304	acero inox.	mate	1 unidad
3522.69	con roseta	300	352	acero inox.	mate	1 unidad
3522.93	sin roseta	200	230	acero inox.	mate	1 unidad
3522.70	sin roseta	250	280	acero inox.	mate	1 unidad
3522.71	sin roseta	300	330	acero inox.	mate	1 unidad