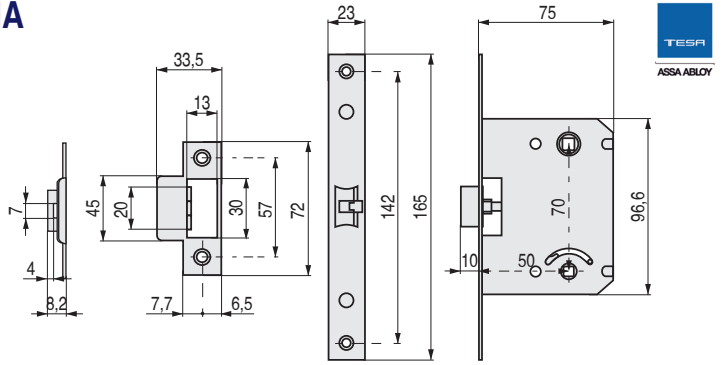


PICAPORTES ESTANDARES Y MAGNÉTICOS

PICAPORTE UNIFICADO SILENCIOSO ALTA GAMA

Serie 134U Plus. Para puertas de madera

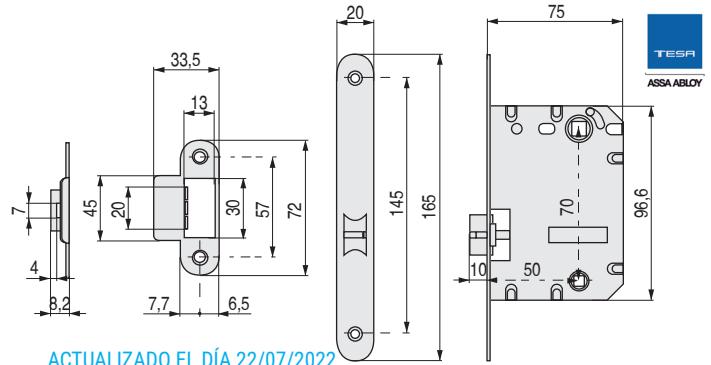


- Distancia entre ejes, 70mm. Entrada 50mm.
- Válido indistintamente para puertas de paso o de condena.
- Desbloqueo automático de condena: si se acciona la condena con la puerta abierta, ésta salta al cerrarse.
- Picaporte reversible, de acero sinterizado y silencioso, resistente al fuego.
- Mueca manilla de 8mm. y Mueca condena de 6mm.
- Frente 23mm., canto recto.
- Certificado según norma DIN para estochos pasantes.
- Certificado según norma CE-EN 12209.
- Otros acabados disponibles bajo pedido. Consultar.

CÓDIGO	Material	Acabado	
1321.302	acero inox.	mate	1 unidad

PICAPORTES UNIFICADO SILENCIOSO

Serie 134U. Para puertas de madera



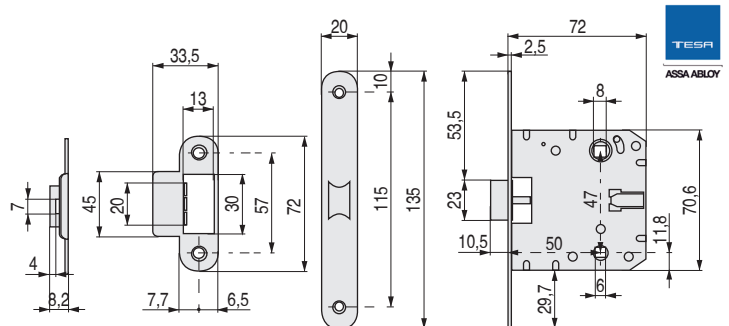
ACTUALIZADO EL DÍA 22/07/2022

- Válido indistintamente para puertas depaso o de condena. Reversible.
- Desbloqueo automático de condena: si se acciona la condena con la puerta abierta, ésta salta al cerrarse la puerta.
- Alojamientos para fijación pasante de la manilla.
- Distancia entre ejes: 70mm. Entrada de 50mm.
- Mueca de 8mm. Mueca de condena de 6mm.
- Frente estrecho de 20mm. adecuado para puertas con solapa. Canto redondo.
- Caja cerrada.
- Otros acabados disponibles bajo pedido. Consultar.

CÓDIGO	Material	Acabado	
1321.265	acero inox.	mate	1 unidad
1321.264	hierro	latonado	1 unidad

PICAPORTES UNIFICADO

Serie 2004U. Para puertas de madera



- Cerradero regulable máximo 4mm.
- Válido indistintamente para puertas de paso o de condena. Reversible.
- Desbloqueo automático de condena: si se acciona la condena: si se acciona la condena con la puerta abierta, ésta salta al cerrarse la puerta.
- Distancia entre ejes: 47mm. Entrada de 50mm.
- Mueca de 8mm. Mueca con condema de 6mm.
- Frente estrecho de 20mm. adecuado para puertas con solapa. Canto redondo.
- Caja cerrada.
- Otros acabados disponibles bajo pedido. Consultar.

CÓDIGO	Material	Acabado	
1321.177	acero inox.	mate	1 unidad
1321.184	hierro	negro mate	1 unidad