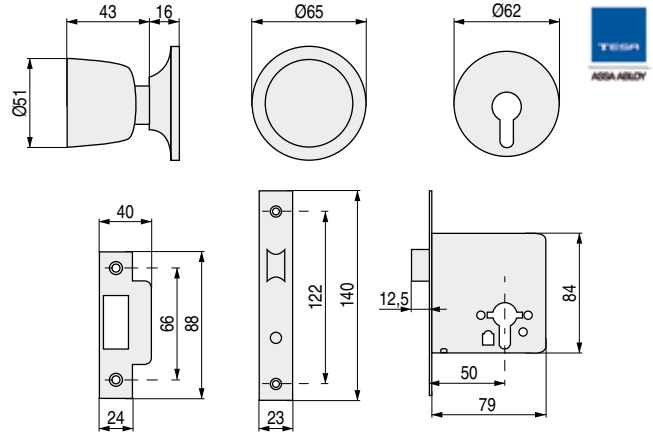


CERRADURAS Y POMOS PARA PUERTAS

CERRADURAS TULIPA3500

Cerradura de embutir. Pomo tulipa

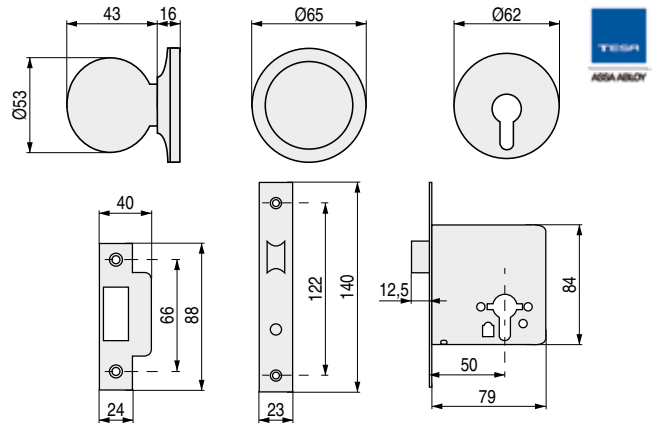


- Cerradura de embutir para puertas de madera.
- Distancia entre ejes 85mm.
- Entradas de 40mm. y 50mm.
- Nueca de 8mm. Nueca de condensa de 6mm.
- Cilindro europerfil TE5 con 3 llaves de acero niquelado.

CÓDIGO	Material	Acabado	
1321.128	hierro	latonado	1 unidad

CERRADURAS BOLA 3900

Cerradura de embutir. Pomo bola

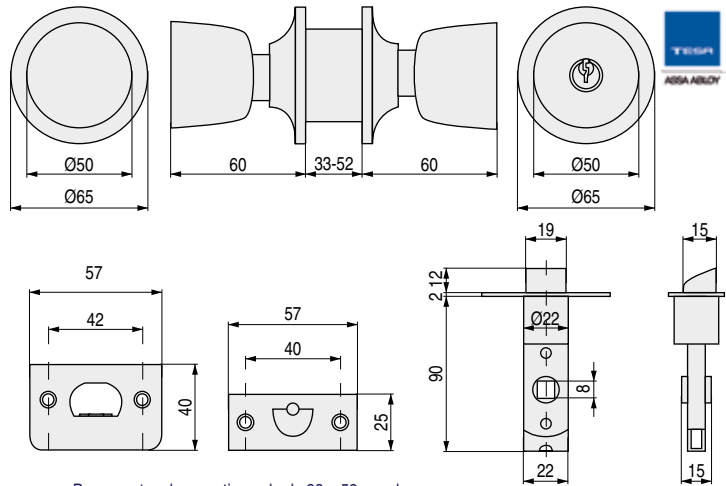


- Cerradura de embutir para puertas de madera.
- Distancia entre ejes 85mm.
- Entradas de 40mm. y 50mm.
- Nueca de 8mm. Nueca de condensa de 6mm.
- Cilindro europerfil TE5 con 3 llaves de acero niquelado.

CÓDIGO	Material	Acabado	
1321.84	hierro	latonado	1 unidad

POMOS SERIE TULIPA 3502

Para puertas de paso tipo aula



- Para puertas de paso tipo aula de 33 a 52mm. de espesor.
- Lado exterior fijo. Sólo se abre con llave. El lado interior siempre se puede abrir.
- Entrada unificada de 60 y 70mm.

CÓDIGO	Material	Acabado	
1321.293	hierro	chromo mate	1 unidad
1321.79	hierro	latón pulido	1 unidad

