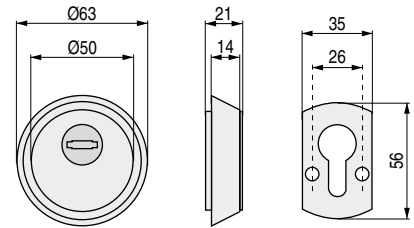


ACCESORIOS

ESCUDOS SEGURIDAD E700 CERRADO

Escudos de seguridad. Complemento de las cerraduras de seguridad TESA

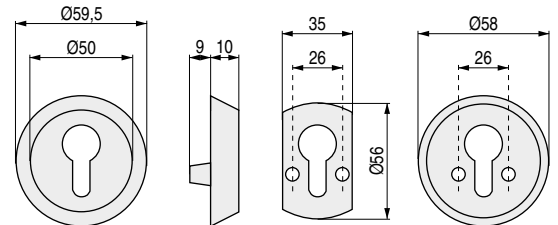


- Núcleo escudo: 4 placas de acero laminado de 2mm. de espesor.
- Protector cañuto de acero carbonitrurado.
- Placa protectora de acero templado que protege el mecanismo de la cerradura.
- Sujeción mediante 6 tornillos de acero bonificado.
- Contraplaca interior en acero de 4mm. de espesor.

CÓDIGO	Material	Acabado	
1321.228	latón	níquel	1 unidad
1321.212	latón	mate	1 unidad

ESCUDOS SEGURIDAD E300 ABIERTO

Escudos de seguridad. Complemento de las cerraduras de seguridad TESA

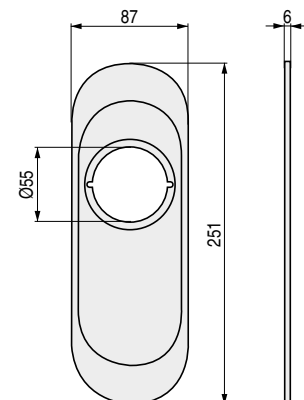


- Escudo exterior antimordaza de latón macizo.
- Sujeción mediante dos tornillos de acero bonificado.
- Contraplaca interior de acero 4mm. de espesor.
- Fácil instalación.

CÓDIGO	Material	Acabado	
1321.230	latón	chromo mate	1 unidad
1321.36	latón	mate	1 unidad

ESCUDOS EMBELLECEDORES

Escudos embellecedores. Complemento de las cerraduras de pomo TESA



Los escudos embellecedores son elementos puramente estéticos. Cuando tenemos algún agujero en la puerta que ha podido quedar de una instalación anterior se utilizan este tipo de escudos para taparlos y mantener así una estética elegante en la puerta.

Estos escudos también se pueden utilizar como complementos estéticos a los pomos.

CÓDIGO	Material	Acabado	
1321.139	latón	níquel	1 unidad
1321.126	latón	mate	1 unidad