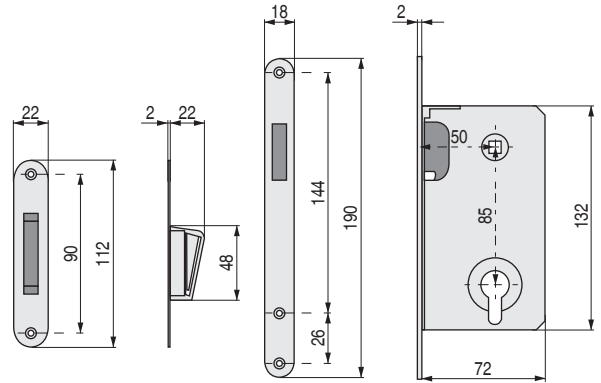


## CERRADURAS Y POMOS PARA PUERTAS

**MAGNETIKA C METAL**

Cerradura para puerta de paso con sistema magnético

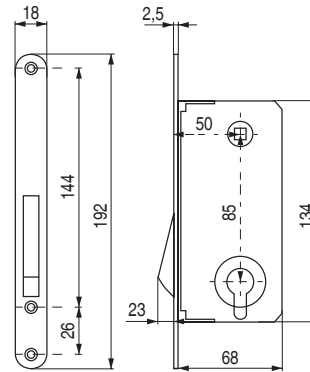


- Resbalón y cerraderos sin salientes, con mecanizados más sencillos.
- Posibilidad de poner condena.
- Cerradero con chaflán para superponer, con forma cónica para un perfecto encaje de la puerta.
- Puede sustituir a la mayoría de picaportes unificados convencionales.
- Disponible en otros acabados, bajo pedido. Consultar.

CÓDIGO	Material	Acabado	
382.310	hierro	chromo satinado	1 unidad

**CERRADURA B-ONE ABS**

Cerradura para puerta de paso con sistema magnético

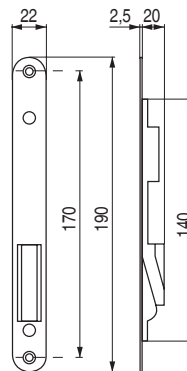
**ACTUALIZADO EL DÍA 26/04/2021**

- Caja fabricada en ABS reforzada en vidrio que alarga la vida de los imanes.
- Ofrece además un ensamble con función de modificación de 2mm. tras la instalación; una compensación perfecta cuando se hace difícil alinear la puerta y la jamba.
- Patentada.

CÓDIGO	Material	Acabado	
382.313	hierro-ABS	chromo satinado-negro	1 unidad

**CERRADERO B-ONE ABS**

Cerradero para puerta de paso con sistema magnético

**ACTUALIZADO EL DÍA 26/04/2021**

- Cerradero regulable para un perfecto ajuste de la puerta.
- Caja fabricada en ABS reforzada en vidrio que alarga la vida de los imanes.
- Dispositivo oblicuo de cierre. Totalmente silenciosa.
- El cerradero se produce parte en zamak para recibir al bulón y parte en material sintético para contener los imanes fijos.

CÓDIGO	Material	Acabado	
382.329	hierro-ABS	chromo satinado-negro	1 unidad