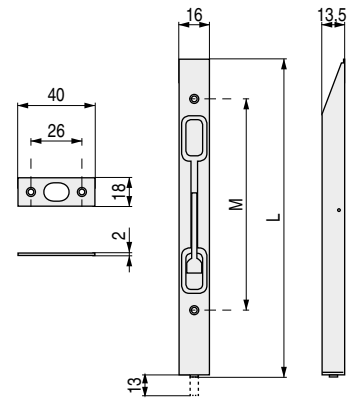



PASADORES

PASADOR 401

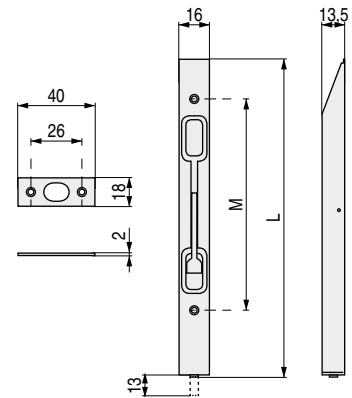
Pasadores verticales para puertas de paso. De palanca




BYP®

CÓDIGO	M	L	Material	Acabado	
3520.71	110	160	hierro	níquel satinado	1 unidad
3520.73	110	160	hierro	latonado	1 unidad
3520.72	150	200	hierro	níquel satinado	1 unidad
3520.74	150	200	hierro	latonado	1 unidad

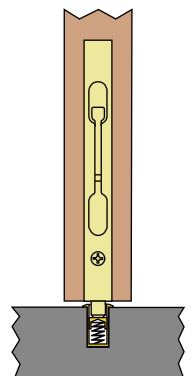
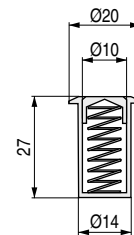
Inox Art®



CÓDIGO	M	L	Material	Acabado	
3522.19	110	160	acero inox.	mate	1 unidad
3522.20	250	300	acero inox.	mate	1 unidad

EMBELLECEDOR

Soporte para embutir en el suelo. Cierre automático



CÓDIGO	Material	Acabado	
3.331	hierro	latonado	1 unidad