

4

3

2

1

F

F

E

E

D

D

C

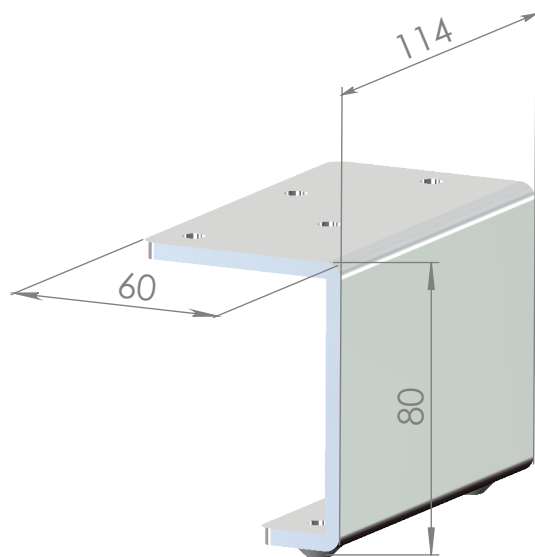
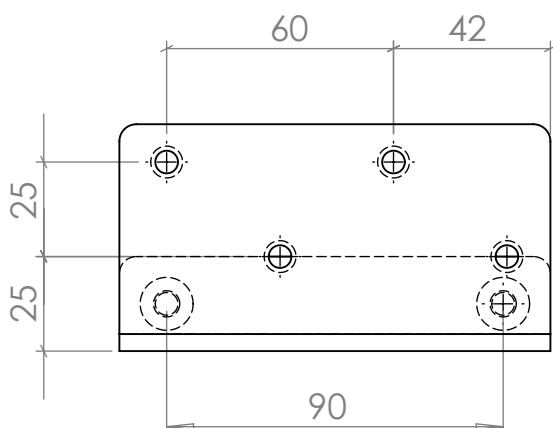
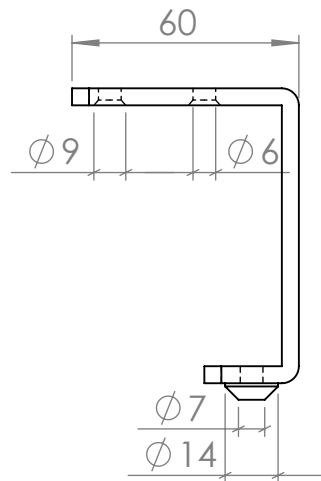
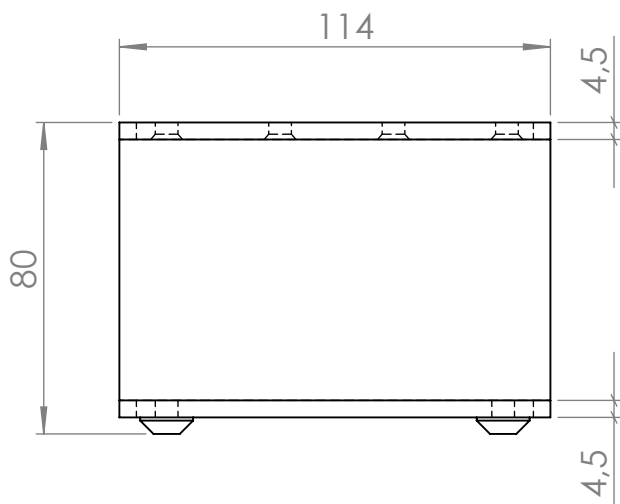
C


B

B

A

A



SI NO SE INDICA LO CONTRARIO: LAS COTAS SE EXPRESAN EN MM ACABADO SUPERFICIAL: TOLERANCIAS: LINEAL: ANGULAR:			ACABADO:  Cromado		REBARBAR Y ROMPER ARISTAS VIVAS		NO CAMBIE LA ESCALA		REVISIÓN		
NOMBRE			FIRMA		FECHA						
DIBUJ.			Gustavo García		23/07/2018						
VERIF.											
APROB.											
FABR.											
CALID.					MATERIAL:		Cód. Artículo		A4		
					Hierro		1439.19				
					PESO: 650 gr		ESCALA:1:2		HOJA 1 DE 1		

4

3

2

1