

**SPIDER** colgador oculto regulable para muebles  
Con doble regulación



El soporte colgador **SPIDER** puede ser colocado tanto a la derecha como a la izquierda del módulo, ya que está dotado de una doble hilera de espigas de fijación.

Gracias a su palanca giratoria puede ser fijado detrás del panel trasero. Este ajuste se llevará a cabo desde el interior del módulo a través de los orificios mecanizados previamente y que se taparán posteriormente con las tapas embellecedoras correspondientes.

Doble regulación:

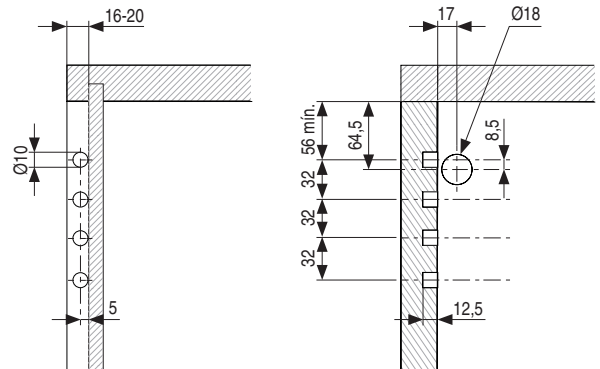
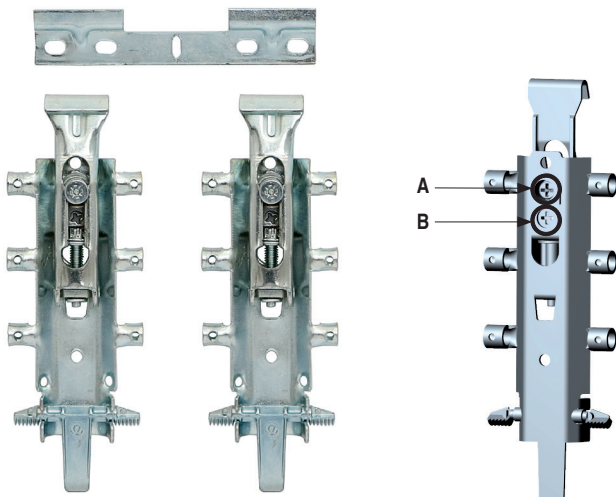
- Vertical (desde 11 a 17mm.)
- De profundidad (desde 0 a 18mm.)

Placa doble de fijación incluida.

Capacidad de carga 130kg. por kit (por módulo).

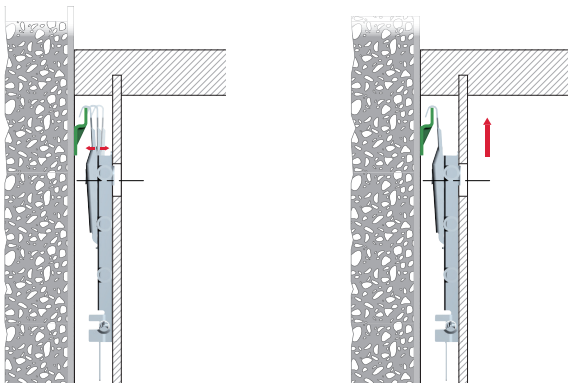
Aconsejamos hacer pruebas técnicas.

Fabricado en acero y zamak.

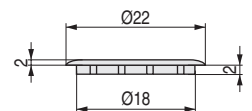
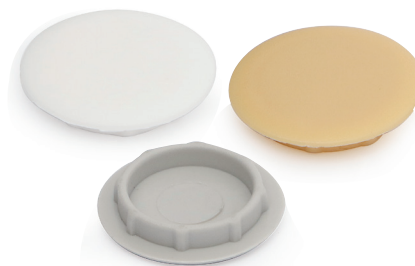


A - Ajuste horizontal de 11 a 17mm.

B - Ajuste vertical de 0 a 18mm.



**CANELA 18** Tapa embellecedora embutir Ø18



- Para taladros de Ø18mm.
- Ver más colores en el grupo 4.

- Los colgadores no tienen mano.
- Se sirven en kit de 2 colgadores + 1 placa doble = 1 juego.
- Pedir tapas embellecedoras por separado.

CÓDIGO	Material	Acabado	25 juegos
504.337	hierro	zincado	

CÓDIGO	Medida	Material	1.000
573.81	plástico	blanco	1.000
573.82	plástico	gris	1.000
573.86	plástico	aluminio	1.000