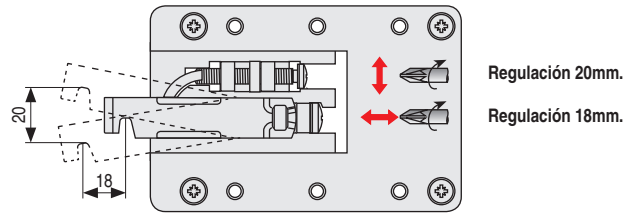
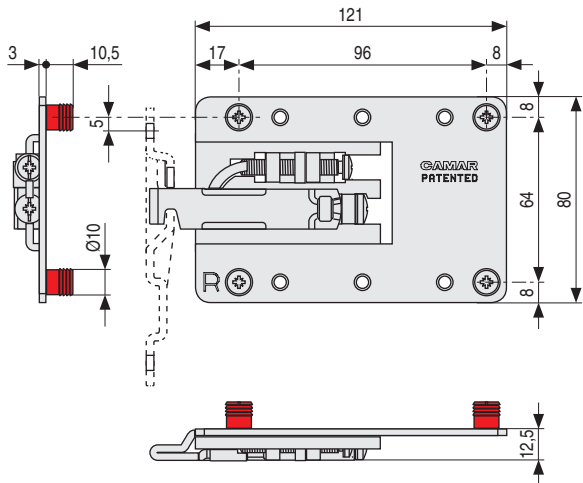


Herrajes de Unión. Sistemas de Montaje.

Linking Iron. Assembly Systems.

FORTE XL colgador regulable para **muebles suspendidos de gran profundidad**, montaje directo
 Con sistema antidescolgamiento. Gran capacidad de carga, **máximo 200kg./par**
 Regulación independiente, vertical y horizontal

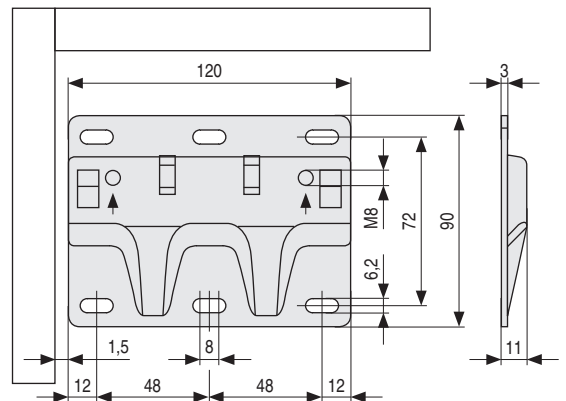
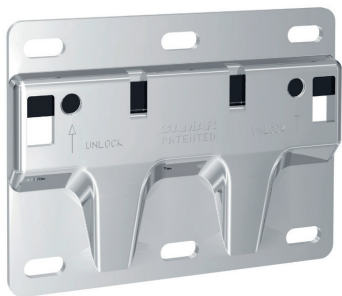


807XLZ1IN

• Atención: Para pedidos indicar CÓDIGO mano derecha y CÓDIGO mano izquierda.

CÓDIGO	Mano	Material	Acabado	
200.30	derecha	hierro	zincado	50
200.31	izquierda	hierro	zincado	50

Placa para colgador de muebles **FORTE XL** con seguro antivuelco

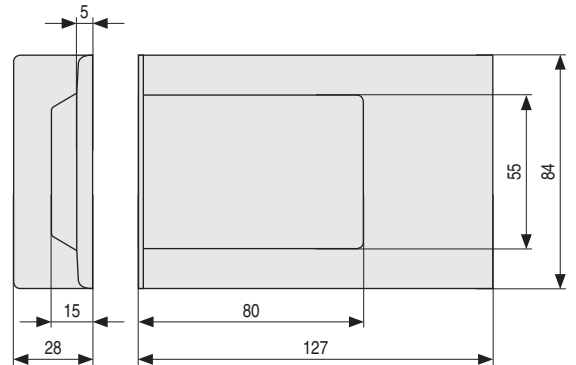


897ASZ1XL90

CÓDIGO	Material	Acabado	
200.32	hierro	zincado	50

FORTE XL colgador regulable para **muebles suspendidos de gran profundidad**, montaje directo
 Con sistema antidescolgamiento. Gran capacidad de carga, **máximo 200kg./par**
 Regulación independiente, vertical y horizontal

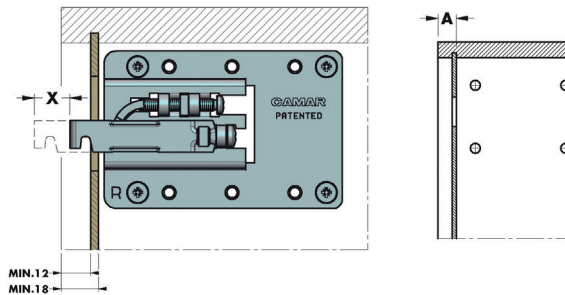
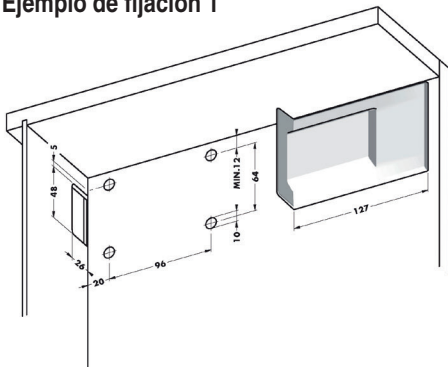
Funda embellecedora para colgador de muebles **FORTE XL**



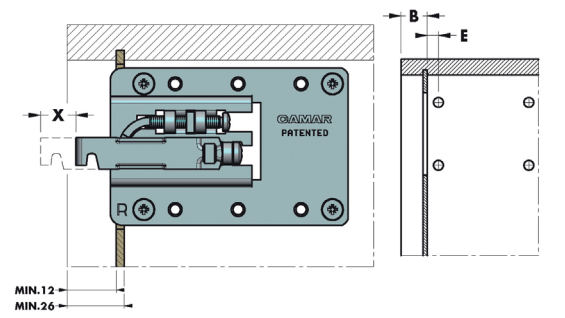
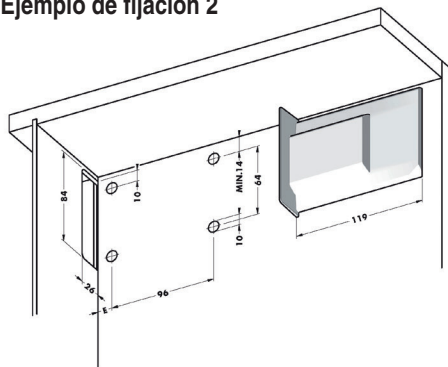
807XL-0000

CÓDIGO	Material	Acabado	
200.34	plástico	blanco	200
200.33	plástico	gris	200

Ejemplo de fijación 1



Ejemplo de fijación 2



Ejemplo de fijación 3

