

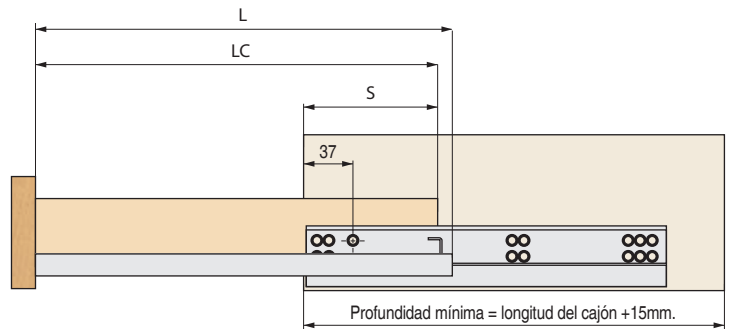
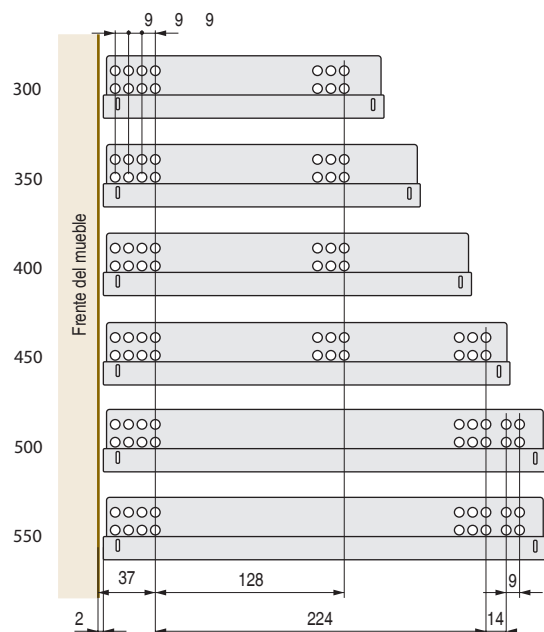
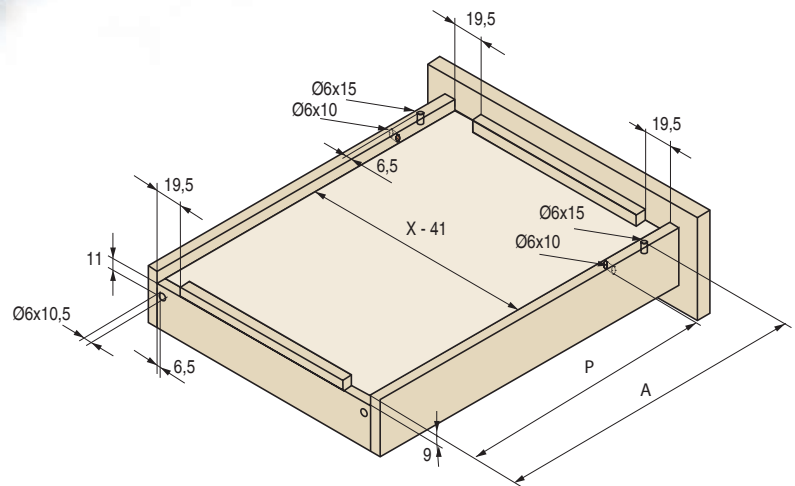
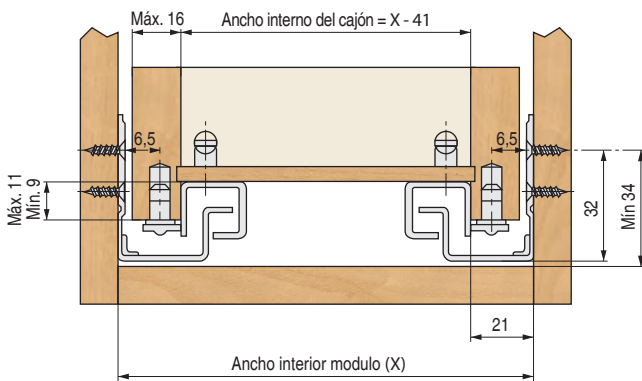
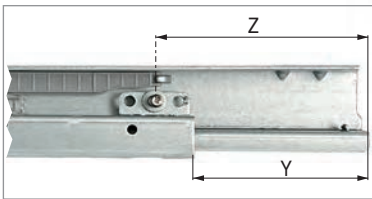
METROMUSS2 Guía oculta extracción parcial con sistema de cierre amortiguado



Cierre >>>>
Amortiguado

METROMUSS2
EXTRACCIÓN PARCIAL

- Con sistema de extracción parcial
- Dispositivo de cierre amortiguado "MUSS" integrado en la guía que permite la amortiguación al cierre del cajón.
- Deslizamiento suave y silencioso.
- Regulación vertical del cajón +4,5mm.
- Óptima estabilidad lateral.
- Capacidad de carga 20kg.
- Acabado zincado.



CÓDIGO	L Longitud de la guía	LC Longitud del cajón	A Longitud al pivote	P Distancia al pasador antivuelco	Z Distancia al centro del pivote	Y Distancia al perfil deslizante	S Distancia de salida	Perdida de juegos
9070.431	300	290	245	213	45	31	87	
9070.432	350	340	270	238	70	56	87	
9070.433	400	390	305	273	85	71	107	10
9070.434	450	440	330	298	110	96	107	juegos
9070.435	500	490	355	323	135	121	107	
9070.436	550	540	390	358	150	136	120	