

AGILA TWIN

2970U00050P40

EAN 4031582302776

Rueda giratoria, Soporte de chapa de acero, zincadas, rodamiento giratorio de dos hileras de bolas, pletina de fijación. Núcleo de rueda de poliamida, buje liso



BETTER MOBILITY. BETTER LIFE.

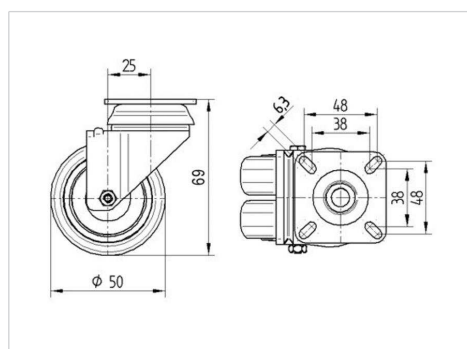


La foto puede diferir del producto original

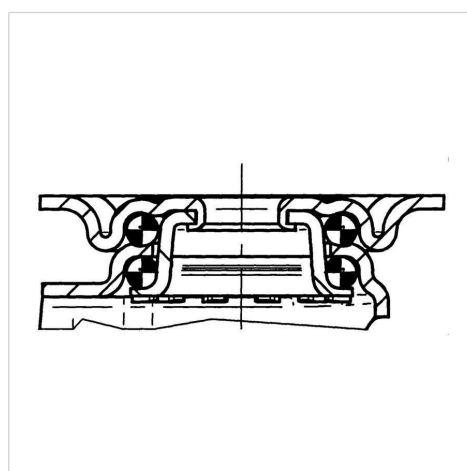
Datos técnicos

Diámetro de la rueda	50 mm
Ancho de la rueda	20 mm
Medida de pletina	60 x 60 mm
Distancia de agujeros	48/38 x 48/38 mm
Diámetro de agujero	6,3 mm
Desplazamiento	25 mm
Interferencia de giro	106 mm
Altura total	69 mm
Temperatura	- 40 / + 80 °C
Normal	EN 12530
Peso de la rueda	0.215 kg
Radio giratorio	53 mm
Dureza del bandaje	Shore D 75
Capacidad de carga	70 kg
Capacidad de carga estática	140 kg

Dimensiones



Estructura y montaje



Ventajas en un vistazo

Resistencia a la rodadura	● ● ● ○ ○
Ruido de movimiento	● ● ● ○ ○
Desgaste	● ● ● ● ●
Protección contra el óxido	● ● ● ○ ○

AGILA TWIN

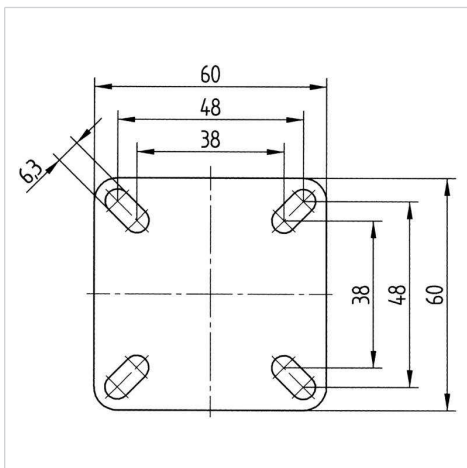
2970U00050P40

EAN 4031582302776



BETTER MOBILITY. BETTER LIFE.

Estructura y montaje



AGILA TWIN

2975U00050P40

EAN 4031582302851

Rueda giratoria con freno de rueda, Soporte de chapa de acero, zincadas, rodamiento giratorio de dos hileras de bolas, pletina de fijación. Núcleo de rueda de poliamida, buje liso



BETTER MOBILITY. BETTER LIFE.

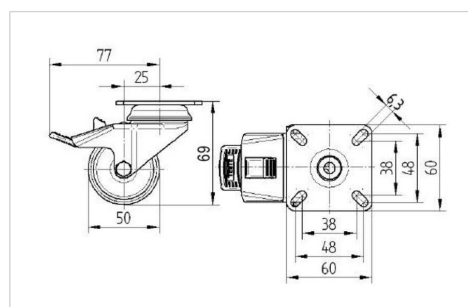


La foto puede diferir del producto original

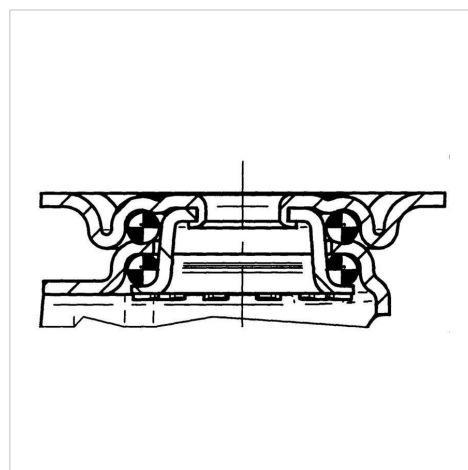
Datos técnicos

Diámetro de la rueda	50 mm
Ancho de la rueda	20 mm
Medida de pletina	60 x 60 mm
Distancia de agujeros	48/38 x 48/38 mm
Diámetro de agujero	6,3 mm
Desplazamiento	25 mm
Interferencia de giro	155 mm
Altura total	69 mm
Temperatura	- 40 / + 80 °C
Normal	EN 12530
Peso de la rueda	0.268 kg
Radio giratorio	77 mm
Dureza del bandaje	Shore D 75
Capacidad de carga	70 kg
Capacidad de carga estática	140 kg

Dimensiones



Estructura y montaje



Ventajas en un vistazo

Resistencia a la rodadura	● ● ● ○ ○
Ruido de movimiento	● ● ● ○ ○
Desgaste	● ● ● ● ●
Protección contra el óxido	● ● ● ○ ○

AGILA TWIN

2975U00050P40

EAN 4031582302851



BETTER MOBILITY. BETTER LIFE.

Estructura y montaje

