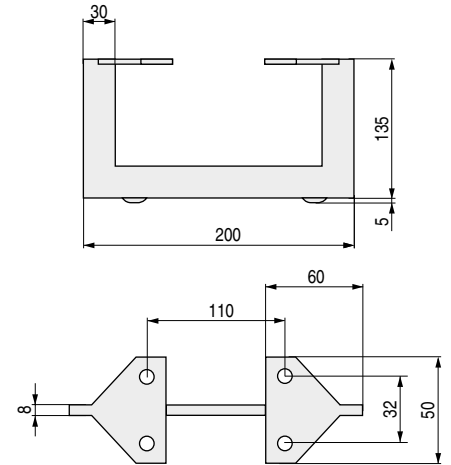


EDITH Pata metálica de diseño H135



Alta calidad



CÓDIGO

1255.9

Material

hierro

Acabado

chromo

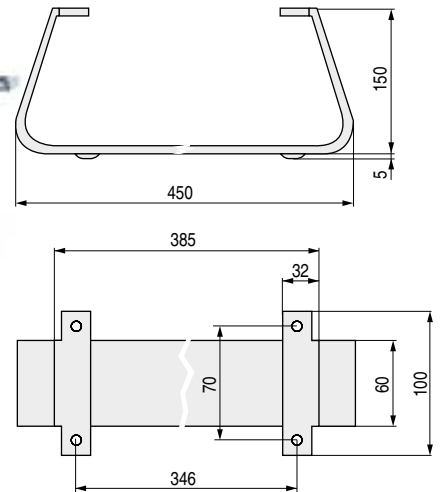


75

CECILE Pata metálica de diseño H150



Alta calidad



CÓDIGO

1255.11

Material

hierro

Acabado

chromo

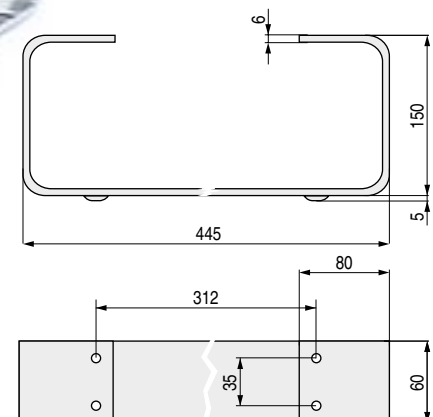


3

NADINE Pata metálica de diseño H150



Alta calidad



CÓDIGO

1255.12

Material

hierro

Acabado

chromo



4