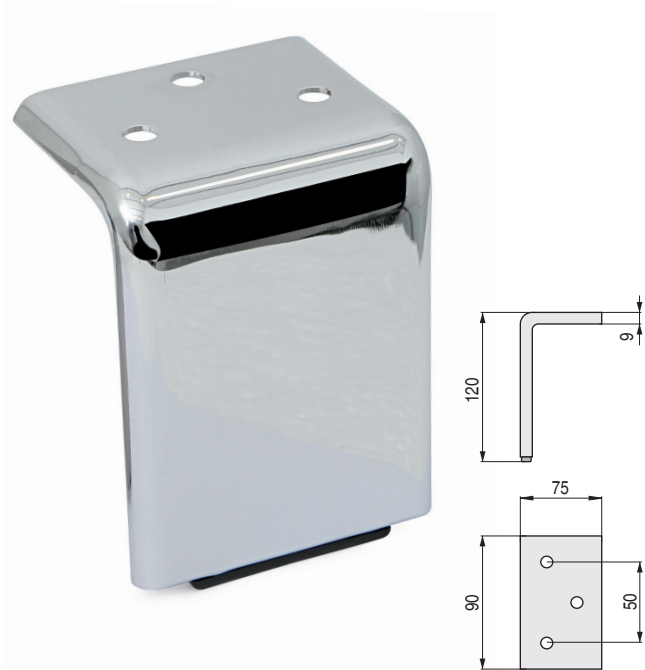


KATE Pata metálica
H120



CÓDIGO	Material	Acabado	
1439.74	hierro	chromo	60

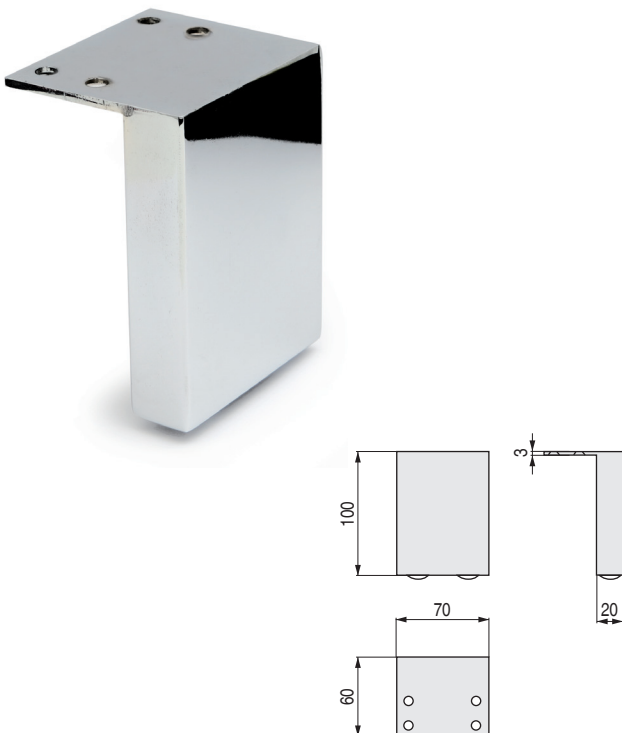
PENNY Pata metálica



ACTUALIZADO EL DÍA 25/03/2021

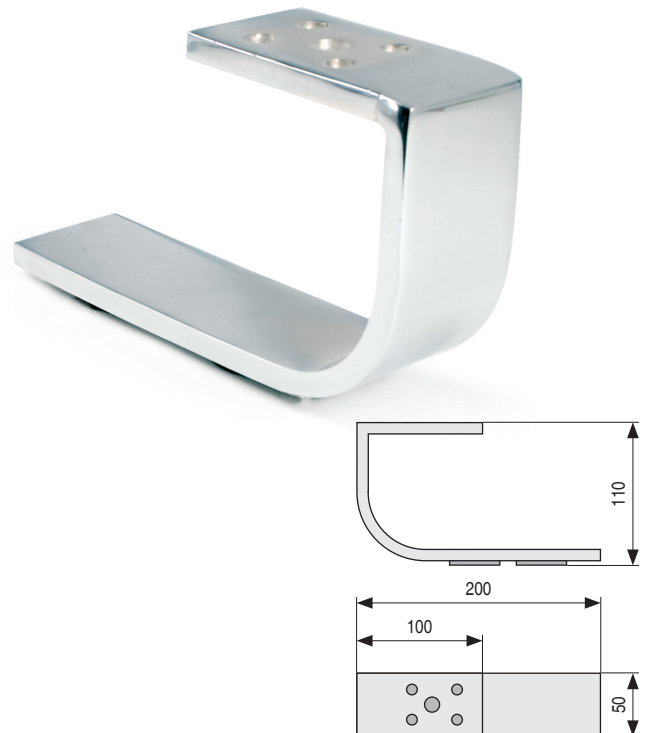
CÓDIGO	H	Material	Acabado	
1439.83	100	hierro	chromo	80
1439.85	120	hierro	chromo	60
1439.84	100	hierro	níquel satinado	80
1439.86	120	hierro	níquel satinado	60
1439.376	120	hierro	negro mate	60

LIANA Pata metálica
H100



CÓDIGO	Material	Acabado	
1439.44	hierro	chromo	40

NIMIA Pata metálica
H110



CÓDIGO	Material	Acabado	
9034.533	hierro	chromo	8