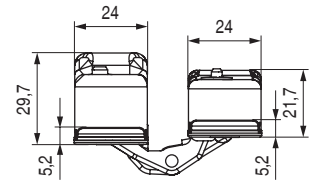
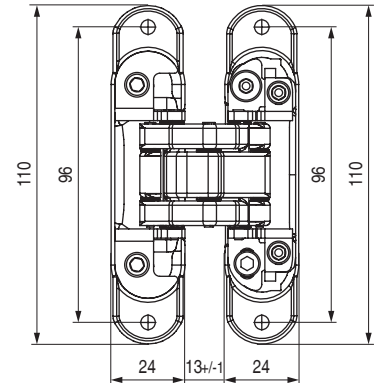


**ATOMIKA SLIM K8060** Bisagra invisible con 7 pivotes regulables a través de 3 ejes independientes  
Para puertas de paso de apertura 180° 60kg. Espesor mín. 32mm.  
**Triple regulación 3D: vertical, horizontal y de profundidad**



- Las regulaciones se deben efectuar en todas las bisagras de la puerta.
  - Bisagra 7 pivotes regulables en 3 ejes. Sin mano.
  - Si el grosor de la puerta fuese superior a 45mm., se podría colocar con el eje no centrado.
  - Características:
    - Alto hasta 2100mm.
    - Ancho hasta 900mm.
  - Carga máxima:
    - Puerta con 2 bisagras 60kg. máximo.
  - Test de 30 minutos de resistencia al fuego.
  - Disponible en otros acabados, consultar.
- PATENTADO.**

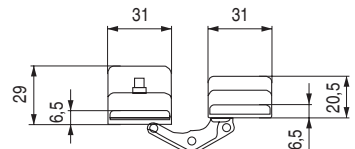
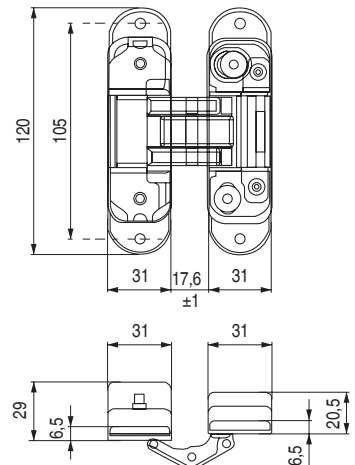


Hoja técnica

ACTUALIZADO EL DÍA 28/04/2021

CÓDIGO	Material	Acabado	
797.86	hierro-zamak	níquel satinado	20
797.87	hierro-zamak	romo satinado	20
797.88	hierro-zamak	negro	20

**ATOMIKA K8000** Bisagra invisible con 7 pivotes regulables a través de 3 ejes independientes  
Para puertas de paso de apertura 180° 60kg. Espesor mín. 38mm. y máx. 45mm.  
**Triple regulación 3D: vertical, horizontal y de profundidad**



- Las regulaciones se deben efectuar en todas las bisagras de la puerta.
  - Bisagra 7 pivotes regulables en 3 ejes. Sin mano.
  - Si el grosor de la puerta fuese superior a 45mm., se podría colocar con el eje no centrado.
  - Características:
    - Alto hasta 2100mm.
    - Ancho hasta 850mm.
  - Carga máxima:
    - Puerta con 2 bisagras 60kg. máximo.
  - Test de 30 minutos de resistencia al fuego.
  - Disponible en otros acabados, consultar.
- PATENTADO.**



Hoja técnica

CÓDIGO	Material	Acabado	
797.99	acero	níquel satinado	20
797.89	acero	bronce	20
797.109	acero	latón satinado	20