

Soporte adaptador para puertas ASCENDENTES  
con perfil de aluminio ESTRECHO  
Para compás resorte **COMPACT** y **KRABY**

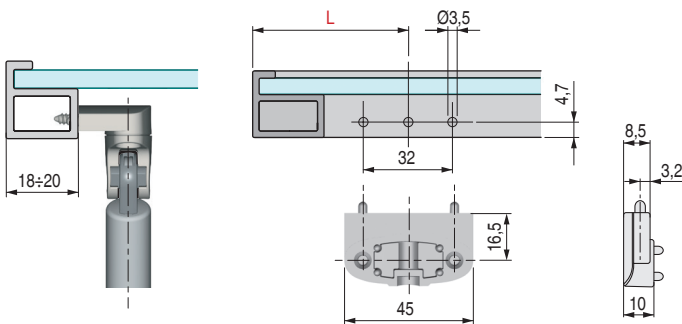
Soporte adaptador para puertas ASCENDENTES  
Y DESCENDENTES con perfil de aluminio ANCHO  
Para compás resorte **COMPACT** y **KRABY**



**ESQUEMA DE TALADRADO PARA PERFIL DE ALUMINIO ESTRECHO**

MEDIDAS PARA MONTAJE CON BISAGRA ESTÁNDAR

- L = 31 Para compás de 164mm.
- L = 68 Para compás de 244mm.
- L = 119 Para compás de 355mm.

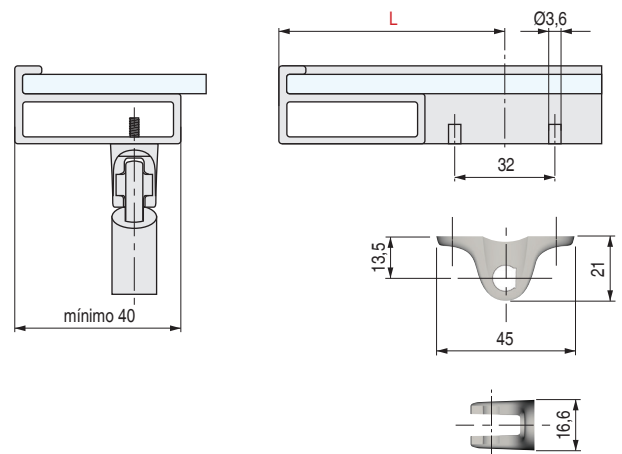


Perfil de aluminio estrecho modelo NADIR, ver en grupo 7.

**ESQUEMA DE TALADRADO PARA PERFIL DE ALUMINIO ANCHO**

MEDIDAS PARA MONTAJE CON BISAGRA ESTÁNDAR  
O CON BISAGRA KIMANA.

- L = 25 Para compás de 164mm.
- L = 55 Para compás de 244mm.
- L = 105 Para compás de 355mm.




Perfil de aluminio ancho modelo SIRIA, ver en grupo 7.



- Adaptable a perfiles de aluminio estándar de marco estrecho (de 18 a 20mm.).
- Se sirve con sus correspondientes tornillos.

CÓDIGO	Material	Acabado	
504.43	zamak	níquel	100

- Adaptable a perfiles de aluminio estándar de marco ancho (de 25 a 40mm.), para puertas ascendentes y descendentes.

CÓDIGO	Material	Acabado	
504.177	zamak	níquel	50
504.187	plástico	gris	50

ACTUALIZADO EL DÍA 24/06/2021