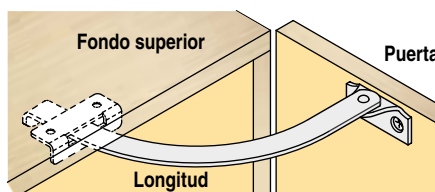
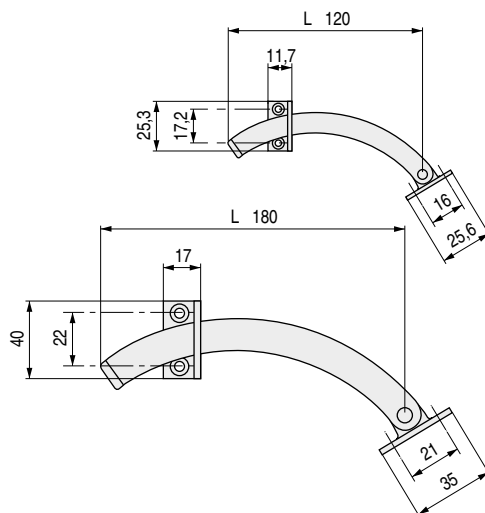


GAYA Limitador de apertura

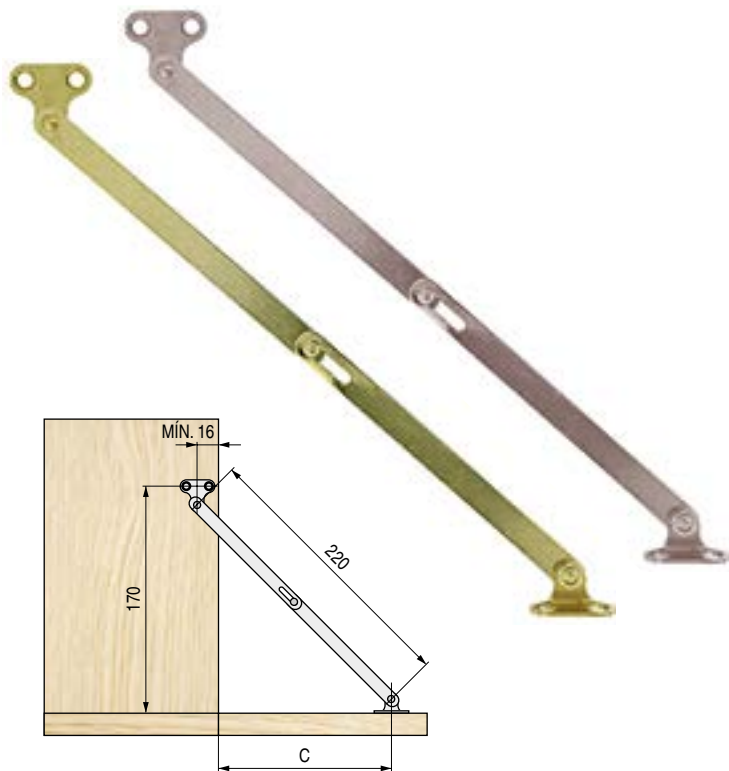
LATON BRASS




| CÓDIGO | L | Mano | Material | Acabado |  |
|--------|-----|-----------|----------|---------|---|
| 160.7 | 120 | derecha | latón | níquel | 20 |
| 160.17 | 120 | izquierda | latón | níquel | 20 |
| 160.8 | 180 | derecha | latón | níquel | 20 |
| 160.18 | 180 | izquierda | latón | níquel | 20 |

MUEBA Bisagra compás

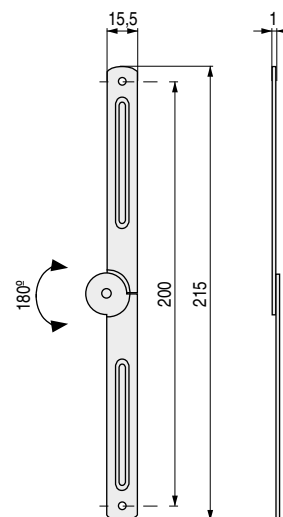
ALK®



• C = A determinar probando en montaje.

| CÓDIGO | Material | Acabado |  |
|--------|----------|----------|---|
| 968.7 | hierro | latonado | 400 |
| 968.21 | hierro | níquel | 400 |

VERINA Bisagra compás
Para caballete



| CÓDIGO | Material | Acabado |  |
|--------|----------|-------------|---|
| 956.1 | acero | galvanizado | 50 |