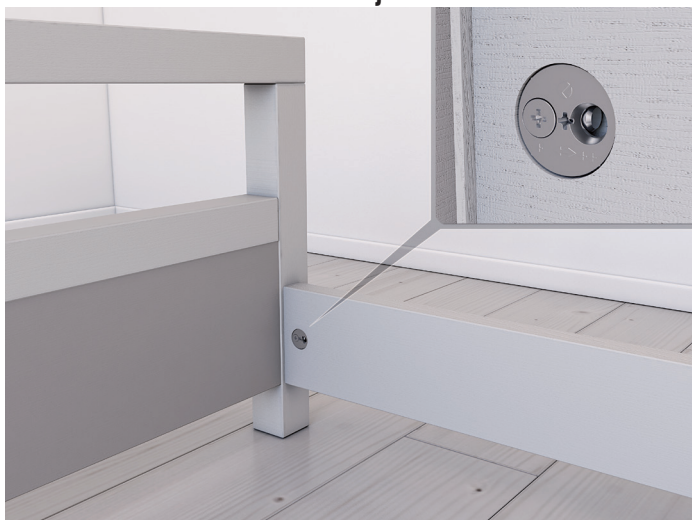


VIS Sistema de enganche excéntrico Ø35mm. montaje vertical

Excéntrica Ø35mm. **VIS** Montaje vertical



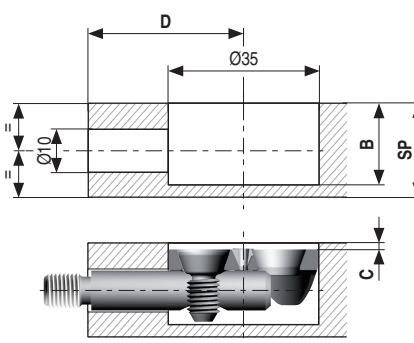
VIS es el nuevo concepto de excéntrica, especialmente concebida para ensamblar los paneles de camas y muebles.

Válida para espesores relativamente delgados, con un grosor mínimo de 18mm.

Ofrece dos posiciones de ajuste diferentes que ayudan en caso de perforaciones inexactas:

- Estándar (+)
- Fuerte (++)

No es necesario desmontar toda la estructura para cambiar el ajuste de posición. **VIS** se puede combinar con la serie de niveladores INTEGRATO en el caso de montaje de muebles. Ver en grupo 8.

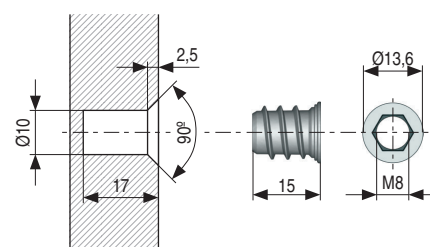
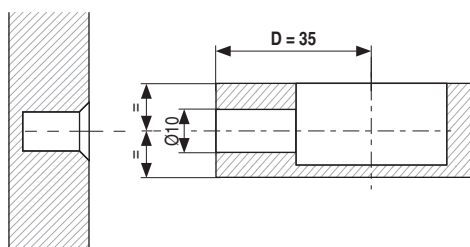


| SP | B | C |
|----|------|-----|
| 18 | 15,5 | 0 |
| 19 | 16,5 | 0,3 |
| 20 | 17,5 | 0,8 |
| 22 | 19 | 1,8 |
| 25 | 20,5 | 3,3 |
| 30 | 23 | 5,8 |

| CÓDIGO | SP | Material | Acabado | |
|---------|-------|----------|---------|-----|
| 504.167 | 18-30 | zamak | zincado | 500 |

Tornillo M8x50mm. **VIS**

Tuerca de embutir M8x15mm.



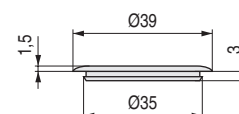
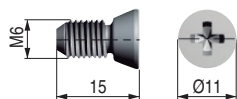
STOCK HASTA FIN DE EXISTENCIAS
ACTUALIZADO EL DÍA 12/01/2020

| CÓDIGO | Material | Acabado | |
|---------|----------|---------|-------|
| 504.168 | hierro | zincado | 1.000 |

| CÓDIGO | Material | Acabado | |
|--------|----------|---------|-------|
| 253.26 | hierro | zincado | 2.000 |

Tornillo M6x15mm. **VIS**

CANELA 35 Tapa embellecedora de embutir Ø35mm.



- Para taladros de Ø35mm.
- Más colores de tapas en el grupo 4.

| CÓDIGO | Material | Acabado | |
|---------|----------|---------|-------|
| 504.169 | hierro | zincado | 4.000 |

| CÓDIGO | Material | Acabado | |
|----------|----------|---------|-------|
| 9030.75 | plástico | blanco | 1.500 |
| 9030.196 | plástico | gris | 1.500 |
| 9030.322 | plástico | negro | 1.500 |
| 9030.323 | plástico | arena | 1.500 |