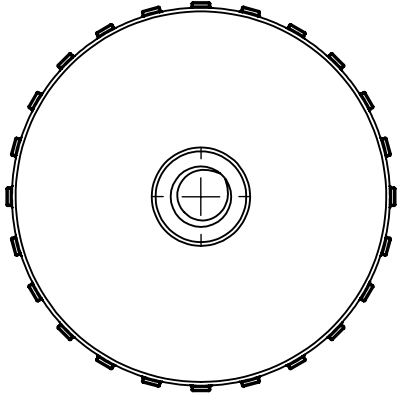


4 3 2 1

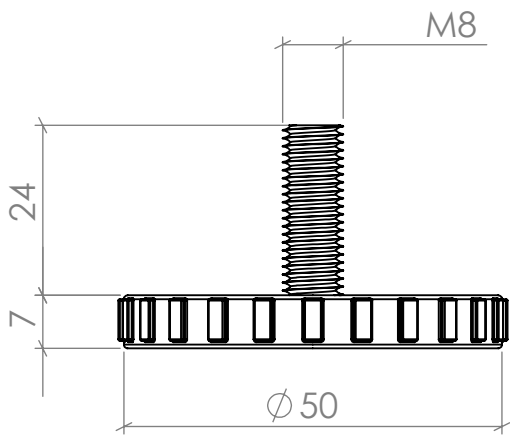
F

F



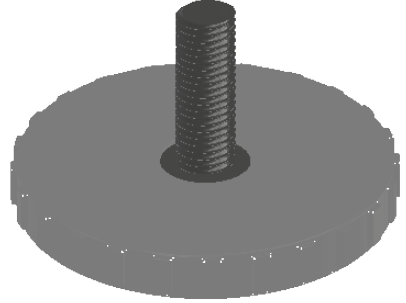
E

E



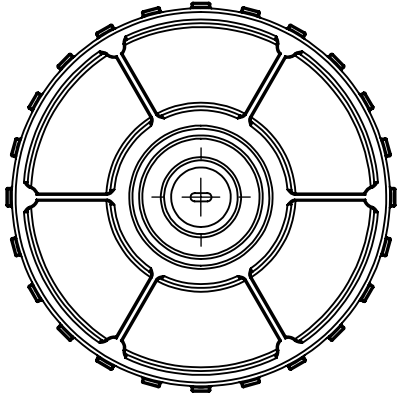
D

D



C

C



B

B

SI NO SE INDICA LO CONTRARIO:
LAS COTAS SE EXPRESAN EN MM
ACABADO SUPERFICIAL:
TOLERANCIAS:
LINEAL:
ANGULAR:

ACABADO:

REBARBAR Y ROMPER ARISTAS VIVAS

NO CAMBIE LA ESCALA

REVISIÓN

	NOMBRE	FIRMA	FECHA		
DIBUJ.					
VERIF.					
APROB.					
FABR.					
CALID.					

TÍTULO:	
N.º DE DIBUJO	04860008
A4	
PESO:	
ESCALA:1:1	HOJA 1 DE 1

A

A

4 3 2 1