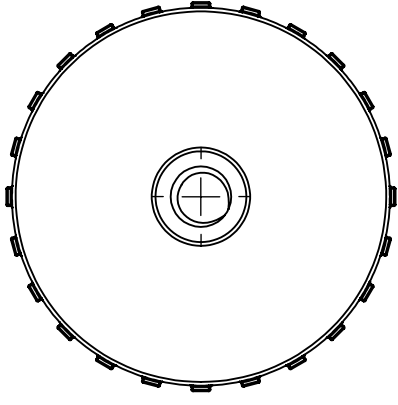


4 3 2 1

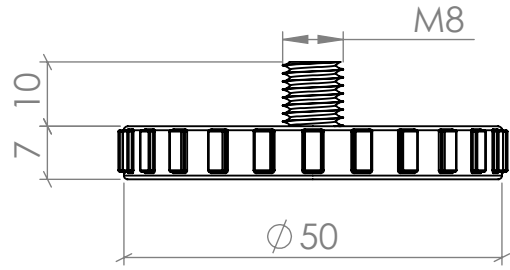
F

F



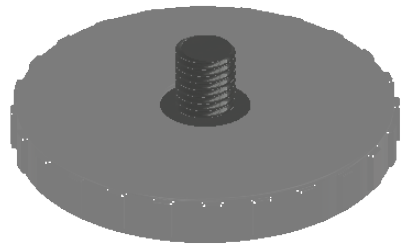
E

E



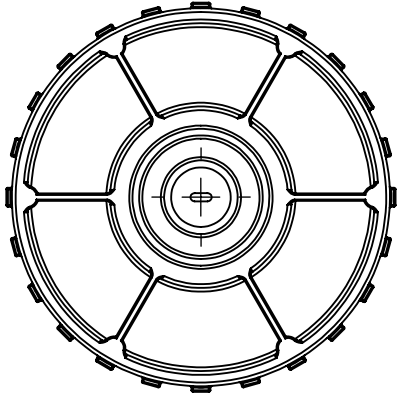
D

D



C

C



B

B

SI NO SE INDICA LO CONTRARIO:
 LAS COTAS SE EXPRESAN EN MM
 ACABADO SUPERFICIAL:
 TOLERANCIAS:
 LINEAL:
 ANGULAR:

ACABADO:

REBARBAR Y
 ROMPER ARISTAS
 VIVAS

NO CAMBIE LA ESCALA

REVISIÓN

	NOMBRE	FIRMA	FECHA	
DIBUJ.				
VERIF.				
APROB.				
FABR.				
CALID.				

TÍTULO:	
N.º DE DIBUJO	A4
04860006	
PESO:	ESCALA:1:1
	HOJA 1 DE 1

A

A

4 3 2 1