

4 3 2 1

F

F

E

E

D

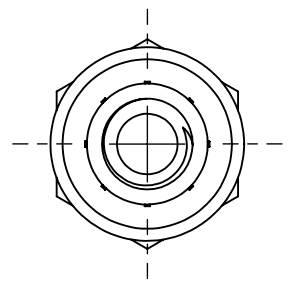
D

C

C

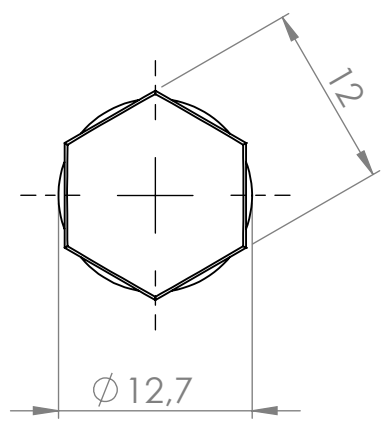
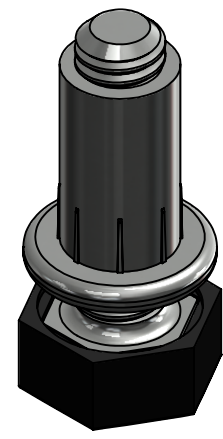
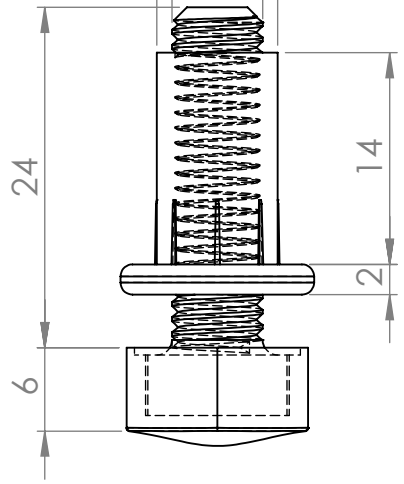
B

B



Ø8

Ø6



Ø12,7

SI NO SE INDICA LO CONTRARIO:  
 LAS COTAS SE EXPRESAN EN MM  
 ACABADO SUPERFICIAL:  
 TOLERANCIAS:  
 LINEAL:  
 ANGULAR:

ACABADO:  
  
 REBARBAR Y ROMPER ARISTAS VIVAS

NO CAMBIE LA ESCALA

REVISIÓN

[www.verdustore.com](http://www.verdustore.com)

	NOMBRE	FIRMA	FECHA
DIBUJ.			
VERIF.			
APROB.			
FABR.			
CALID.			

**Verdú®**

Cód. Artículo:  
**9030.80 y .180**

A4

PESO:

ESCALA:2:1

HOJA 1 DE 1

4 3 2 1

A

A