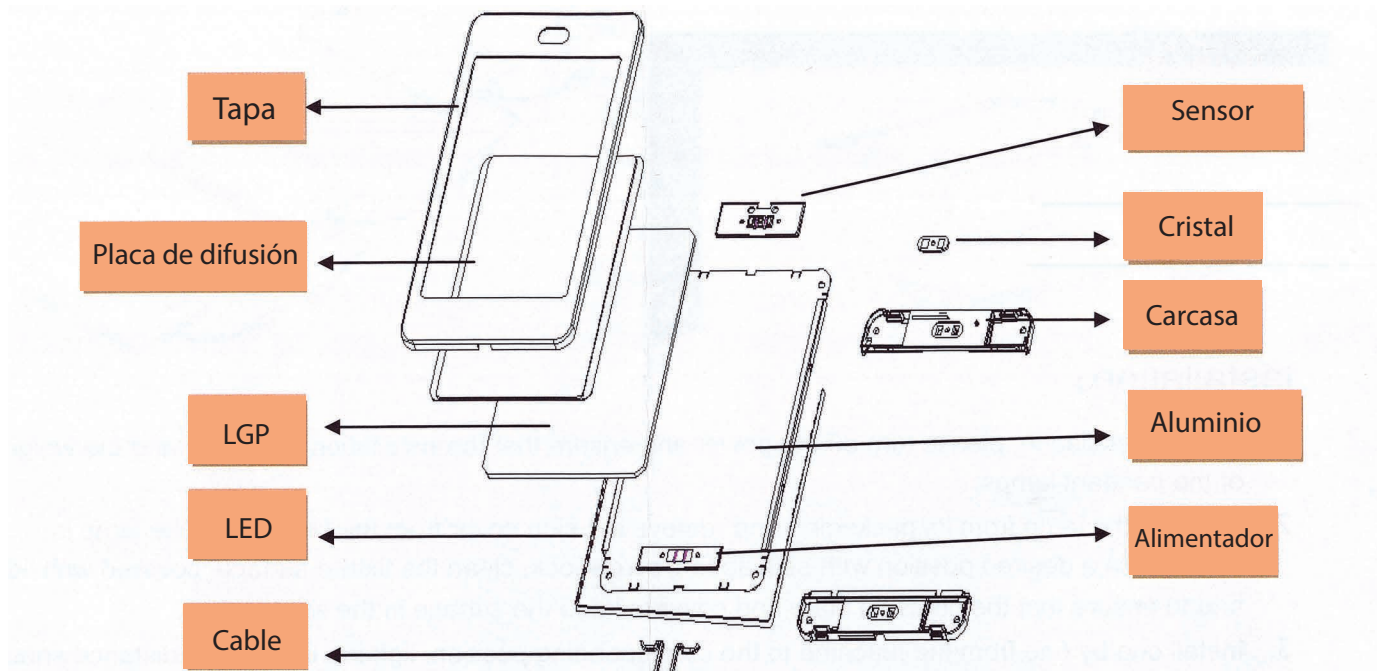


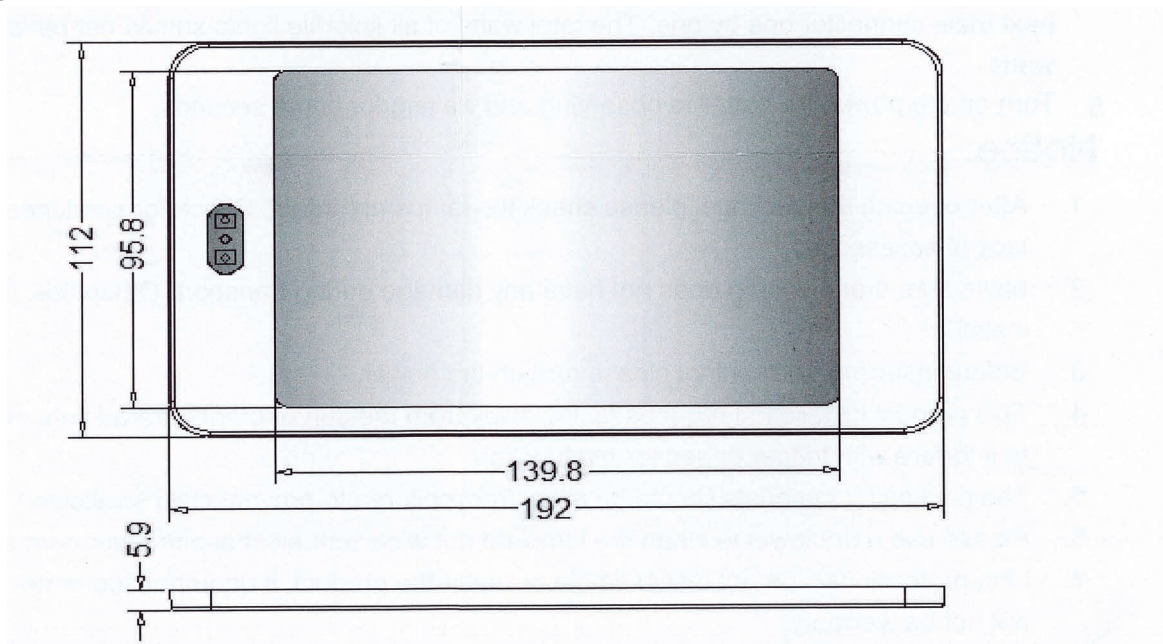
# Manual de Instrucciones

## 177.192

### Estructura



### Dimensiones mm

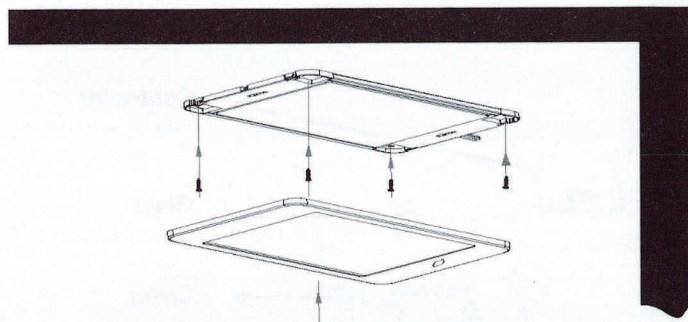


### Funciones

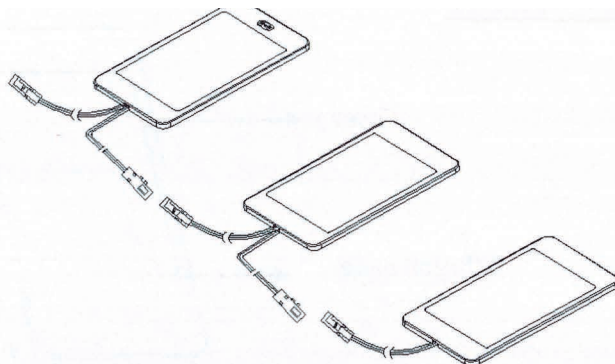
- I. Distancia de detección inferior a 50mm.
- II. Tiempo de encendido o apagado inferior a 700ms.
- III. Tiempo necesario para activar la función dimable superior a 700ms. Regulable desde el 2% al 100% del brillo.
- IV. Mantener 5 segundos para pasar del máximo al mínimo

## Instalación

### Montaje de unidad



### Montaje de varias unidades



### **Instalación:**

1. Antes de empezar, desconecte la corriente y asegúrese de que la superficie de fijación tiene una consistencia adecuada.
2. Saque la lámpara de su embalaje y retire la tapa frontal del cuerpo, a continuación, monte la lámpara en la posición deseada (ver figura 1) con tornillos autorroscantes, limpie la superficie del dispositivo y asegúrese de que la placa de difusión y la cubierta Mantenga la superficie en el mismo plano.
3. En caso de instalar dos o más luces LED hágalo de acuerdo con la figura 2; colocando en primera posición el aparato LED con sensor PIR.
4. Los vatios totales de todas las luces enlazadas no deben superar la potencia máxima permitida por los cables.
5. Conecte la luz y compruebe durante un par de ciclo su correcto funcionamiento.

### **Aviso:**

1. Después de abrir el paquete, verifique que las lámparas estén intactas. Compruebe si hay arañazos en la superficie o faltan accesorios.
2. Asegúrese de que la lámpara no tenga ningún daño durante el transporte. De lo contrario, no la instale.
3. Antes de instalar o limpiar, apague la alimentación.
4. La instalación de este producto requiere estar lejos del sol u otros emisores de luz infrarroja, para no interferir con el mal funcionamiento del interruptor o del sensor.
5. Los materiales de embalaje deben estar fuera del alcance de los niños para evitar que se los traguen.
6. Utilice una toalla seca para limpiar la lámpara, no la limpie con alcohol y otros líquidos corrosivos.
7. No desarmar ni reparar el producto; si se retira o repara sin autorización, no tendrá garantía.
8. El diagrama de instrucciones de instalación es solo de referencia, se recomienda hacer pruebas técnicas.
9. Asegúrese de que las lámparas estén conectadas correctamente para evitar dañar la fuente de alimentación.