



Fuerte e inteligente
en todos los materiales



fischer  [®]
innovative solutions



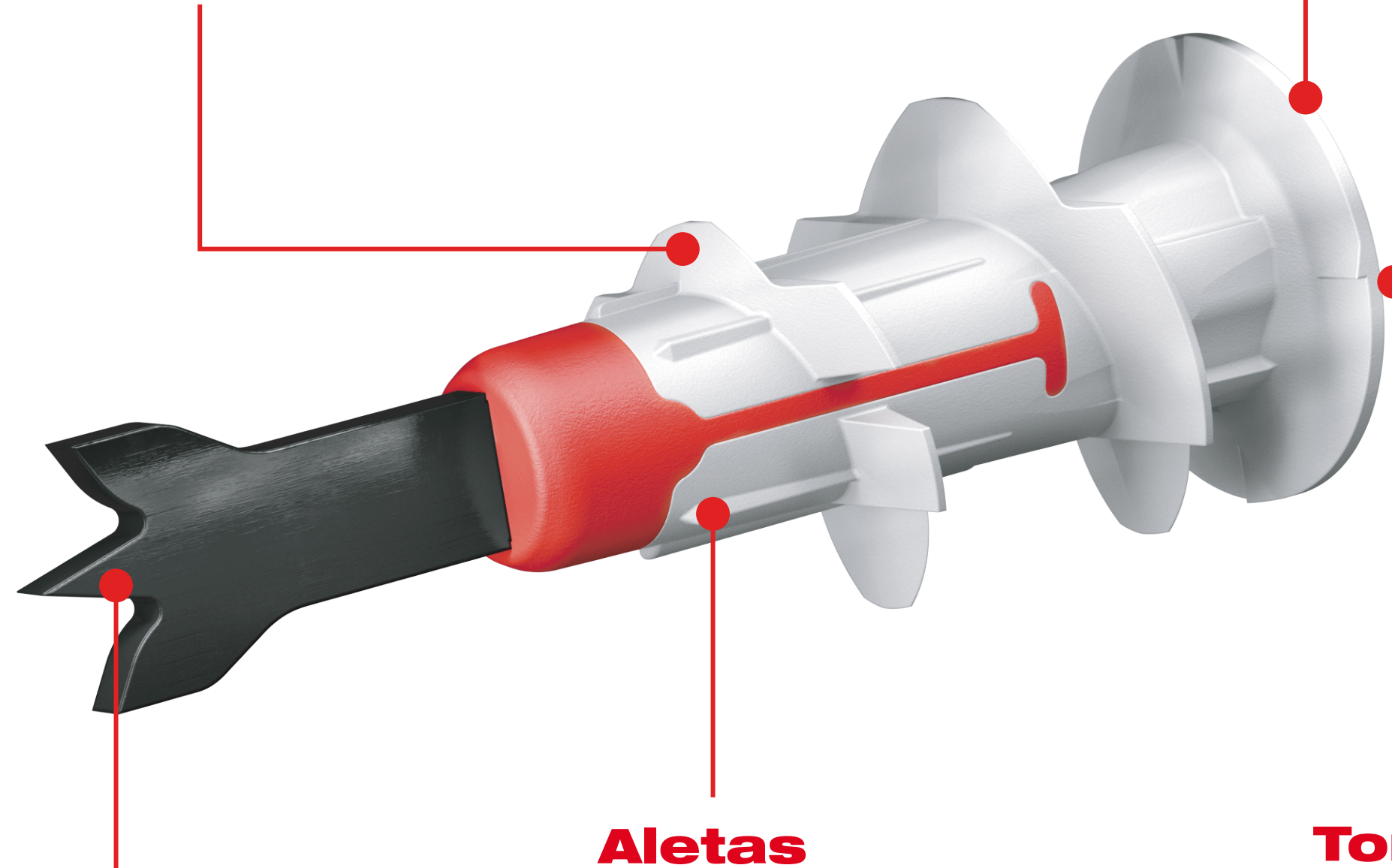
PROFESIONAL

DUOBLADE



Atornillador universal
PZ2

Espiral afilada
Más rápido y limpio



Punta metálica
- Mayor precisión
- Perforación de todos los pladures

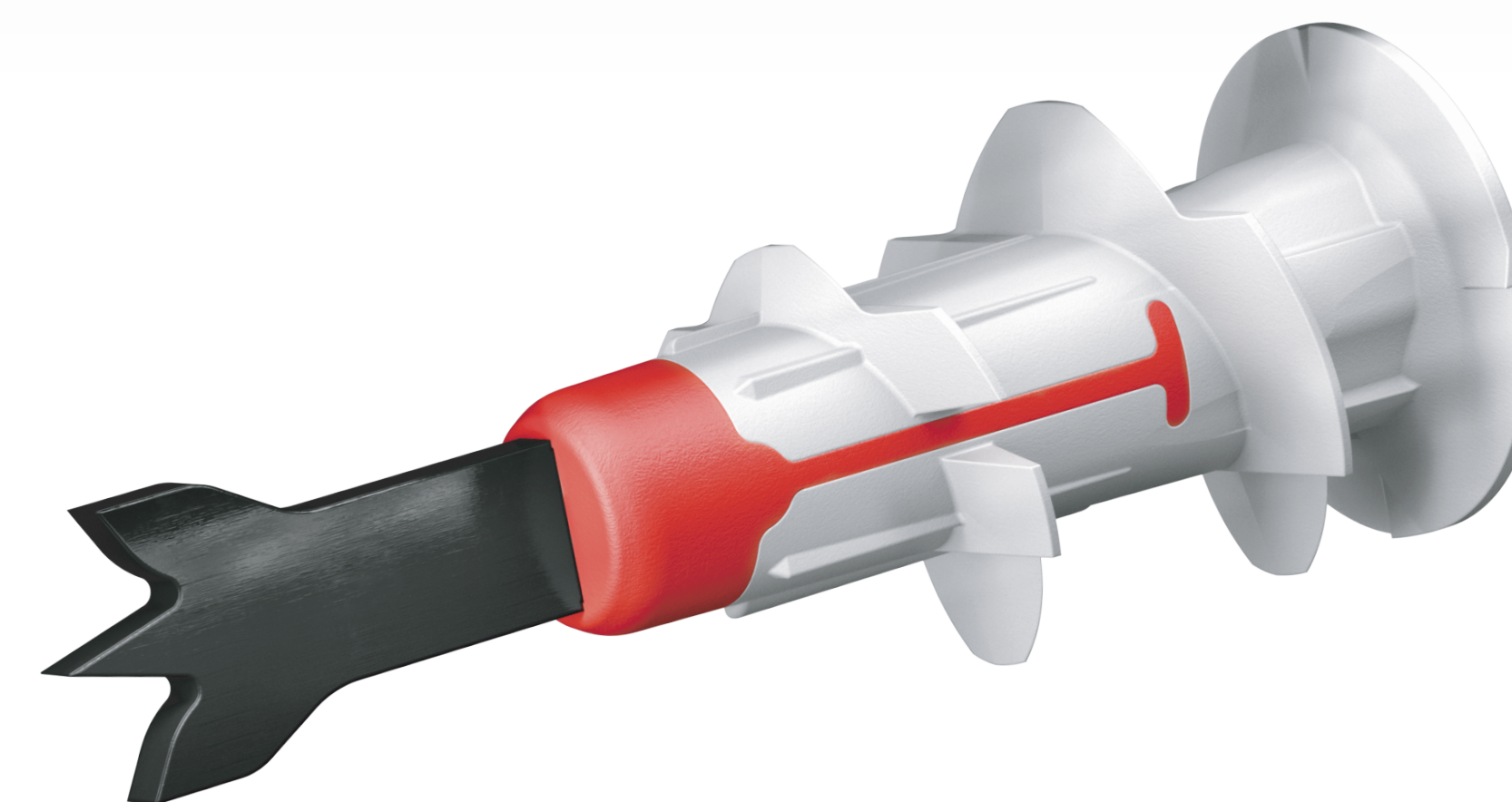
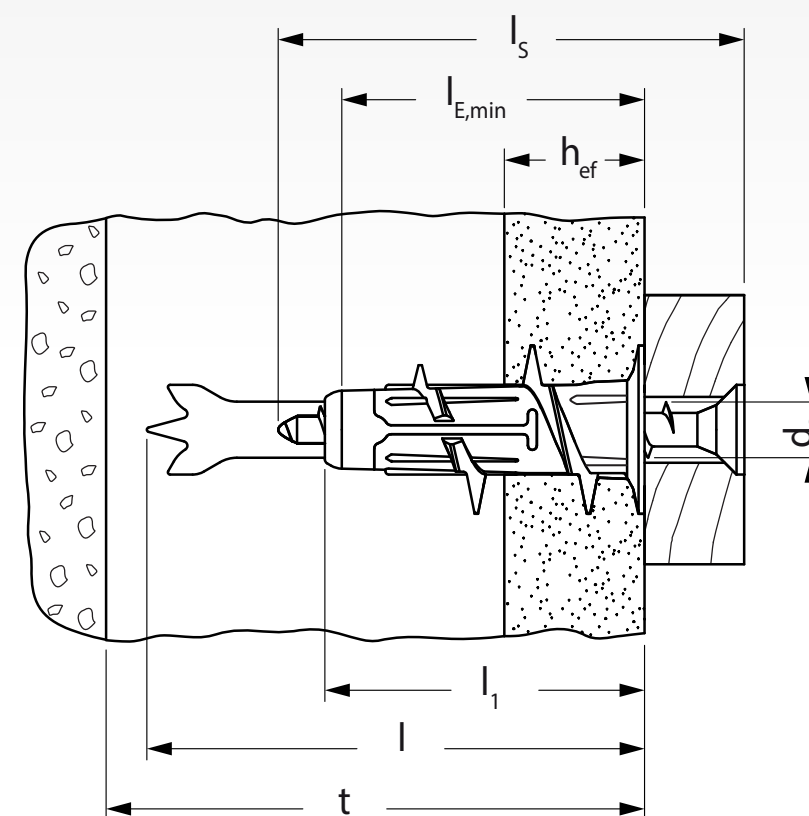
Aletas antirotación

Tornillo
ø4-5



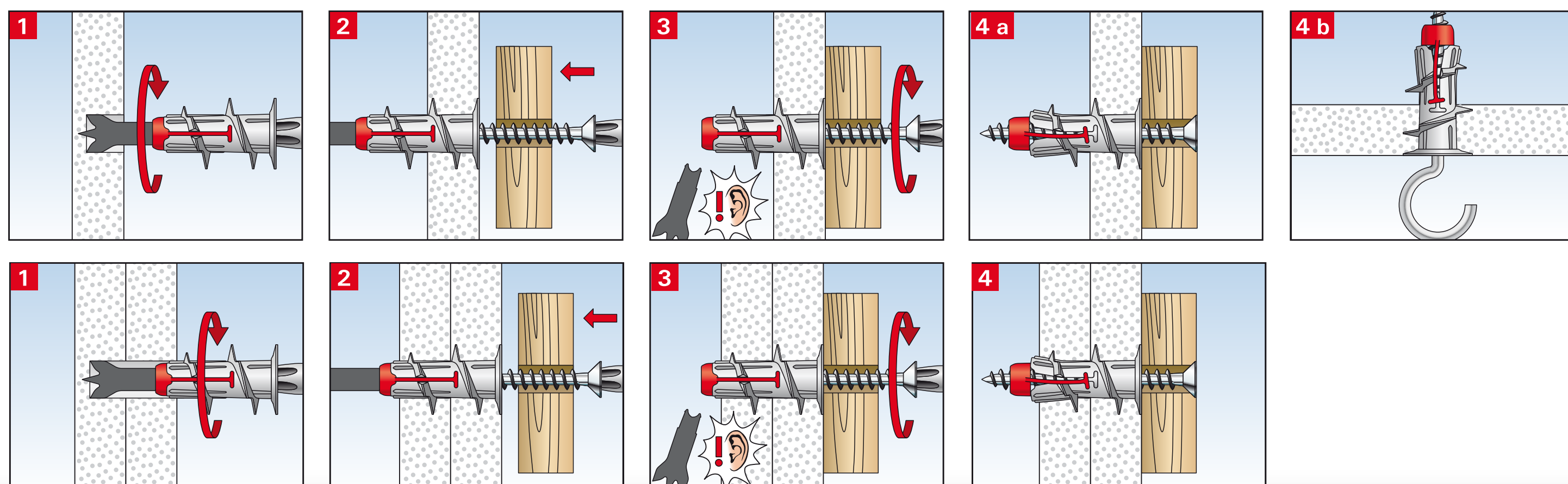
* Hasta 10kg en cartón-yeso en placa de 12,5mm.
50% más rápido que el fischer GK

FICHA TÉCNICA

DUOBLADE


Descripción	Art.-No	Espacio mínimo t (mm)	Longitud del anclaje l [mm]	Longitud del anclaje sin punta l ₁ [mm]	Espesor de la base de anclaje h _{ef} [mm]	Penetración mínima del taco l _{E,min} [mm]	∅ Tornillos rosca madera y aglomerado d _s / d _s x l _s [mm]	Punta de atornillado	Uds por pack [pcs]
DUOBLADE	545675	50	44	29	9,5 - 25	28	4 - 5	—	50
DUOBLADE S	545676 1)	50	44	29	9,5 - 25	28	4,5 x 40	PZ2	25
DUOBLADE K NV	545683	50	44	29	9,5 - 25	28	4 - 5	—	10
DUOBLADE S K NV	545684 1)	50	44	29	9,5 - 25	28	4,0 x 46	PZ2	6
DUOBLADE WH K NV	545685 2)	50	44	29	9,5 - 25	28	4,2 x 40	—	6
DUOBLADE RH K NV	545686 3)	50	44	29	9,5 - 25	28	4,5 x 40	—	6

- 1) Con tornillo de rosca aglomerado y cabeza redonda
 2) Con alcayata
 3) Con gancho

Instalación




DUOBLADE



CARGAS

Taco Duoblade para cartón-yeso.

Cargas más altas recomendadas¹ para una sola fijación

Las cargas dadas también son válidas para tornillos de rosca madera con sus respectivos diámetros.

Material			DUOBLADE
Placa cartón-yeso	Ø	[mm]	4,0 - 5,0
Cargas recomendadas para cada base de anclaje F_{rec}²⁾			
Placa cartón-yeso	9,5 mm	[kN]	0,08
Placa cartón-yeso	12,5 mm	[kN]	0,10
Placa cartón-yeso	12,5 mm	[kN]	0,18
Placa cartón-yeso	2 x 12,5 mm	[kN]	0,20
Panel ligero de cemento	12,5 mm	[kN]	0,08
Placa cartón-yeso reforzado con fibra	12,5 mm	[kN]	0,34

1) Se consideran factores de seguridad

2) Cargas válidas tanto para rasantes y tracción en cualquier ángulo de fijación

