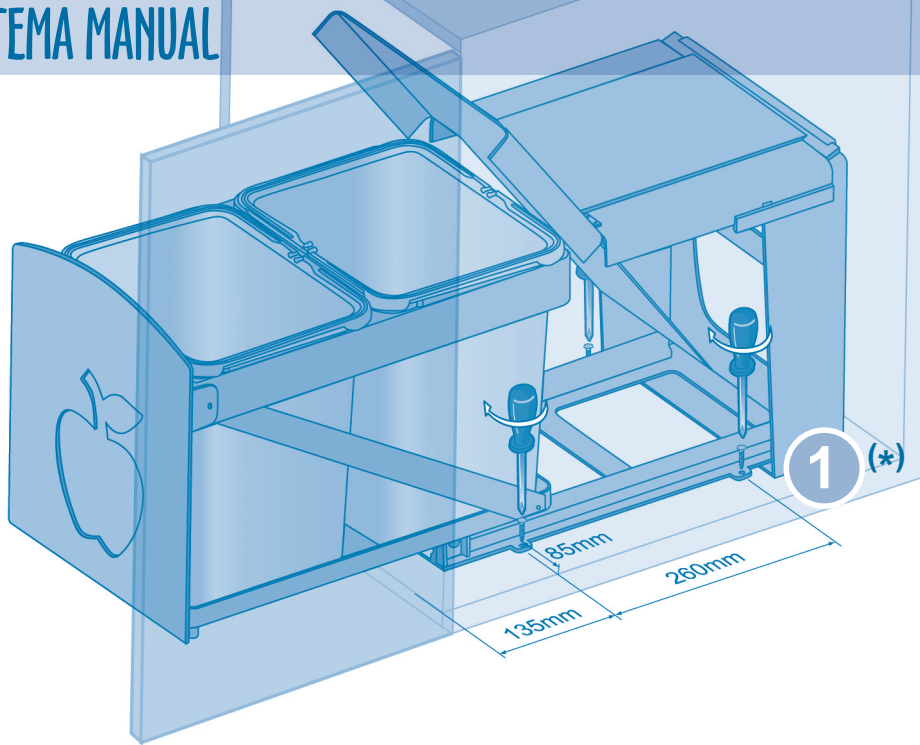


B) PARA SISTEMA MANUAL

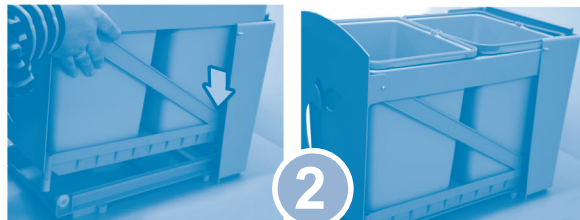


1 Atornillar los cuatro puntos del soporte base de los cubos dentro del módulo, respetando las medidas indicadas

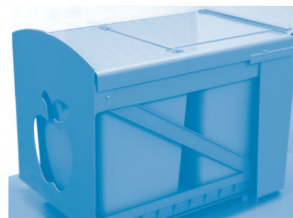
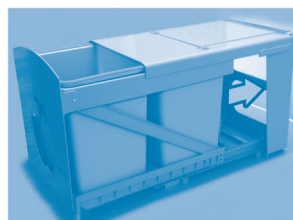
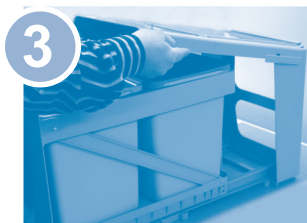
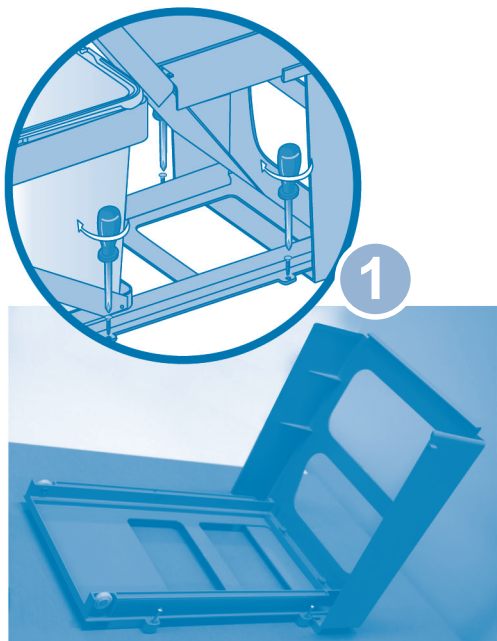
(*) a) MEDIDA LATERAL desde el interior del módulo hasta el primer tornillo de la base: 85 mm. Mínimo de puerta de 400 mm.

b) MEDIDA FRONTAL desde el borde del módulo hasta el primer tornillo de la base: 135 mm.

2 Colocar el set de los cubos encajándolo directamente en la parte trasera de la base, introduciendo las dos ruedas posteriores interiores del set dentro de las dos hendiduras existentes en la base al fondo.



3 Colocar tapa cubos. Es importante que, para una correcta colocación, se introduzca la tapa en la parte trasera de la estructura con los cubos extraídos.



CUBO DÚO PARA PUERTA CON VISAGRA

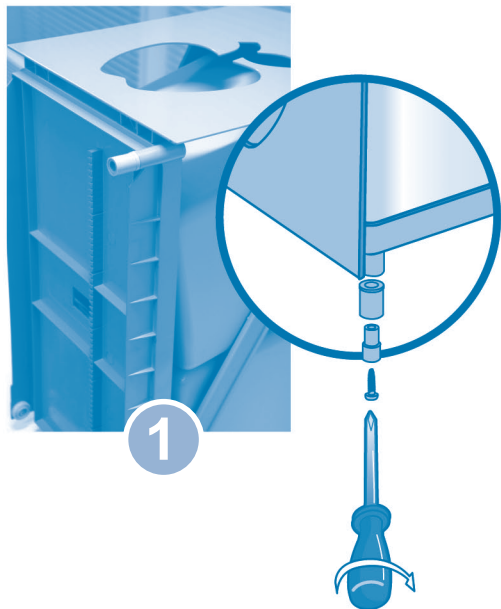
Instrucciones y medidas



A) PARA SISTEMA AUTOMÁTICO

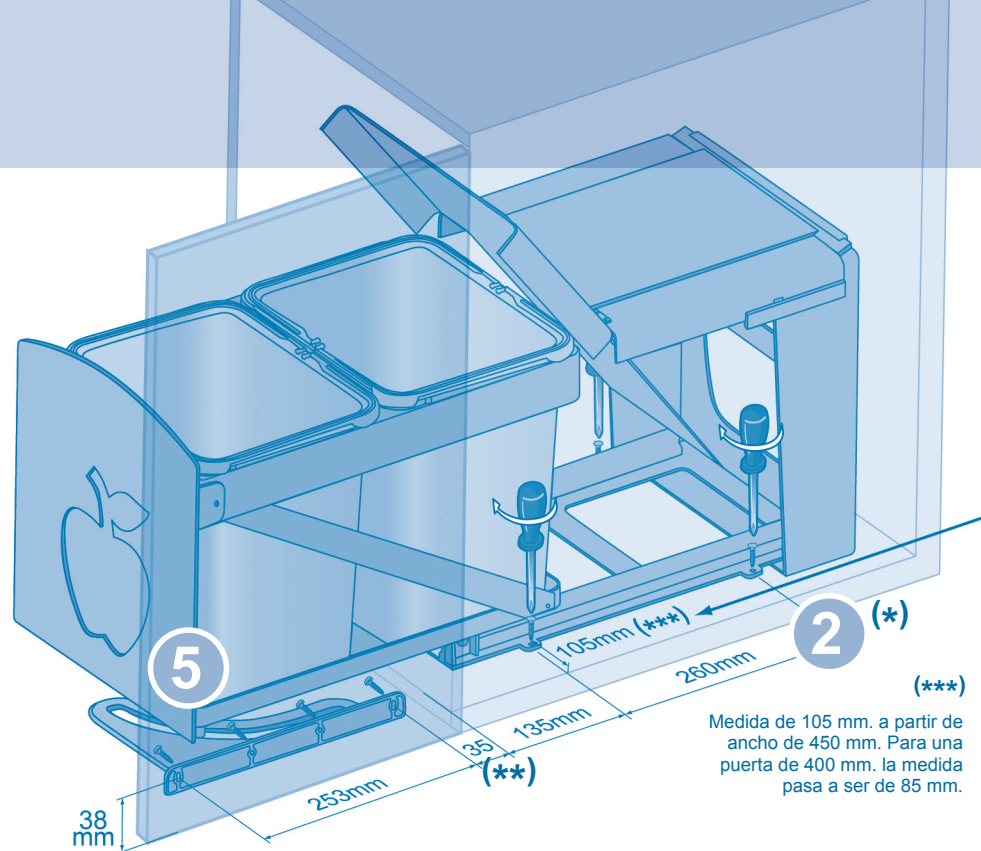
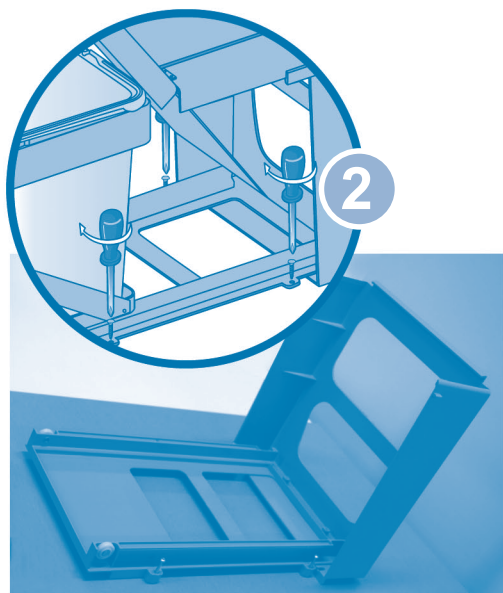
Para el KIT de CUBOS (Módulo):

- 1 Montar casquillo a izquierda o derecha dependiendo del sentido de la apertura de la puerta.

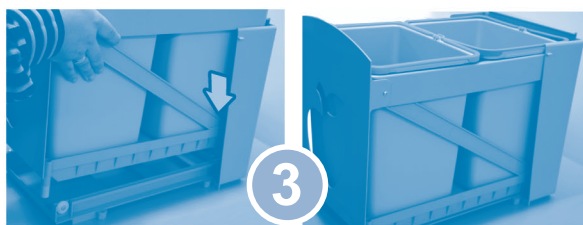


- 2 Atornillar los cuatro puntos del soporte base de los cubos dentro del módulo, respetando las medidas indicadas.

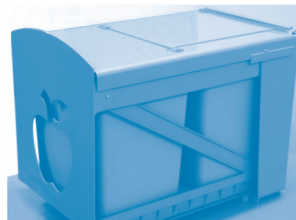
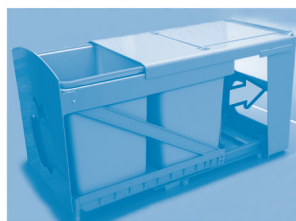
- (*) a) MEDIDA LATERAL desde el interior del módulo hasta el primer tornillo de la base: 105 mm. (Para cualquier puerta a partir de 450 mm.) En el caso de puerta de 400 mm. esta medida pasa a 85 mm.
- b) MEDIDA FRONTAL desde el borde del módulo hasta el primer tornillo de la base: 135 mm.



- 3 Colocar el set de los cubos encajándolo directamente en la parte trasera de la base, introduciendo las dos ruedas posteriores interiores del set dentro de las dos hendiduras existentes en la base al fondo.

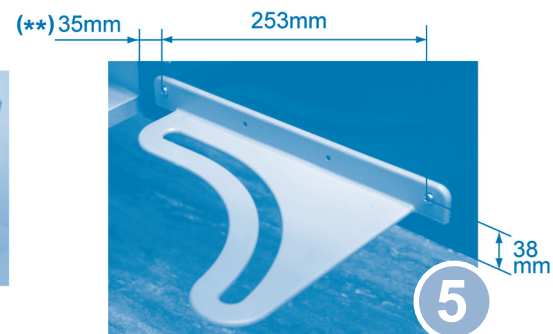


- 4 Colocar tapa cubos. Es importante que, para una correcta colocación, se introduzca la tapa en la parte trasera de la estructura con los cubos extraídos.



Para la ESCUADRA (Puerta):

- 5 Atornillar la escuadra correspondiente a la puerta, siguiendo las medidas indicadas.



- (**) MEDIDA INTERIOR desde el borde interno de la puerta hasta el primer tornillo de la escuadra: 35 mm.

- 6 Anclar casquillo kit de cubos en la ranura de la escuadra.

