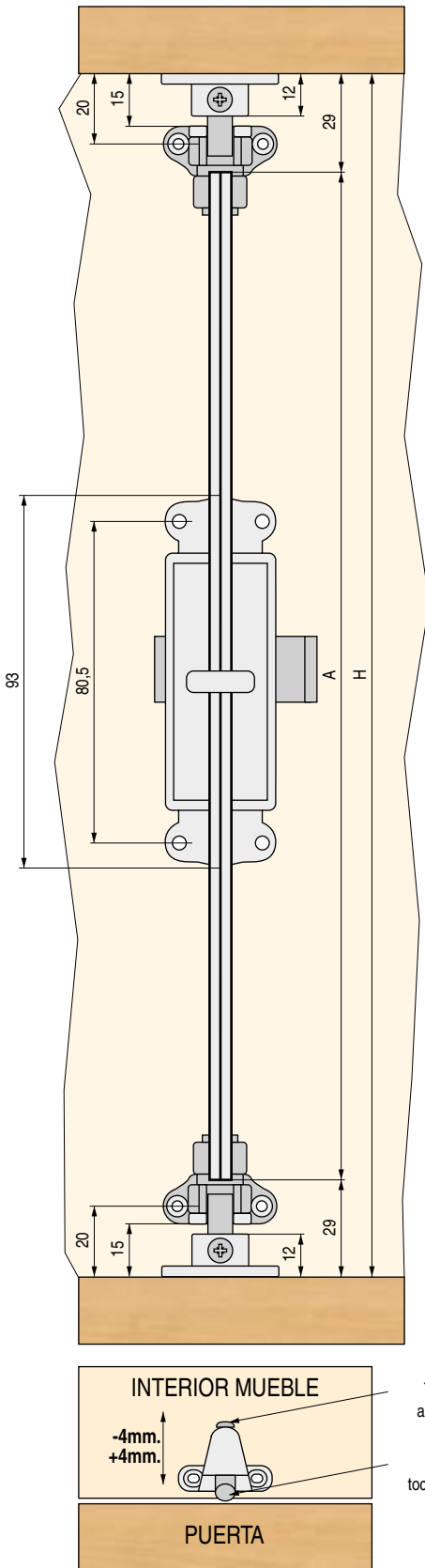
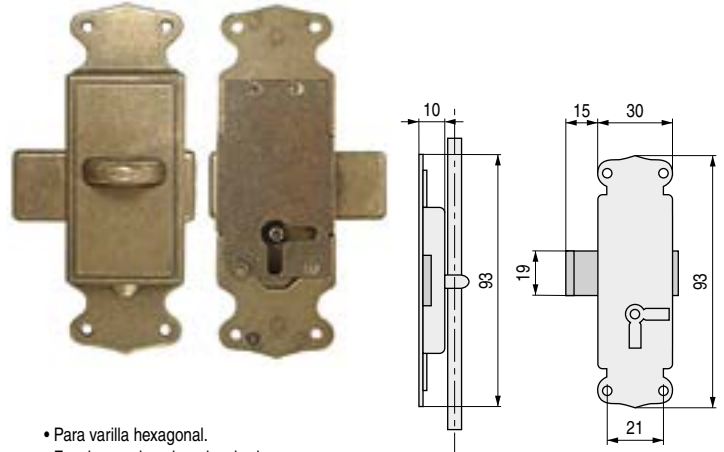


SUPREMA Montaje tirafondos
Sinopsis de montaje



- Sistema de cierre novedoso.
- Se acabaron los problemas de hacer los taladros o colocar los topes de la cerradura al milímetro, o de que al cabo del tiempo se hinche la madera y ya no coincida con los ganchos. El nuevo sistema de topes regulables nos permite una tolerancia por efecto del muelle de izquierda a derecha hasta alojarse en el interior del enganche excéntrico y hacia dentro o fuera del interior del mueble con el tornillo de regulación en +4mm. -4mm.
- Modelo patentado.

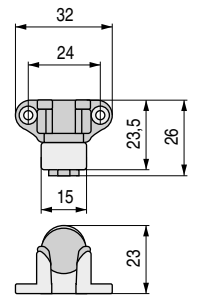
SUPREMA Cerradura de falleba



- Para varilla hexagonal.
- Funciona a derecha e izquierda.
- Montaje tirafondos.

CÓDIGO	Material	Acabado	
9030.117	hierro-zamak	oro viejo	100

ACCESORIOS (por juegos)
Enganches excéntricos



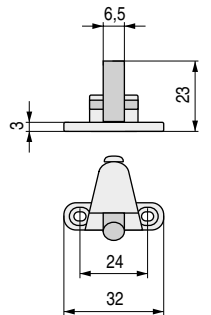
Al cerrar engancha la puerta hacia dentro

Topes regulables



Tornillo regulación al interior mueble
+4mm.
-4mm.

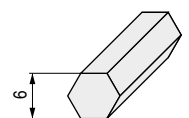
Con muelle interior va solo de derecha a izquierda para buscar el enganche excéntrico



- 1 JUEGO DE ACCESORIOS:
• 2 Enganches excéntricos.
• 2 Topes regulables.

CÓDIGO	Material	Acabado	
9030.118	zamak	oro viejo	100 juegos

VARILLA Hexagonal



CALCULO DE LA VARILLA **A**
A = H - 58mm.
H = Altura del Hueco

- Cortadas a medida mínimo 500 trozos. Largo 2000mm.

CÓDIGO	Material	Acabado	
9030.119	hierro	bicromatado	100