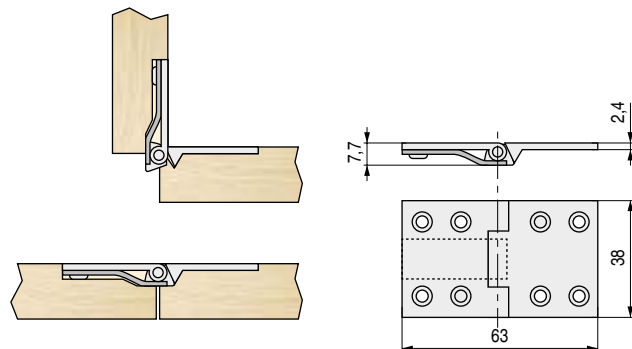


SILEN Bisagra con muelle para puertas abatibles
Ángulo de apertura 90°



LATON
BRASS



CÓDIGO

Material

Acabado



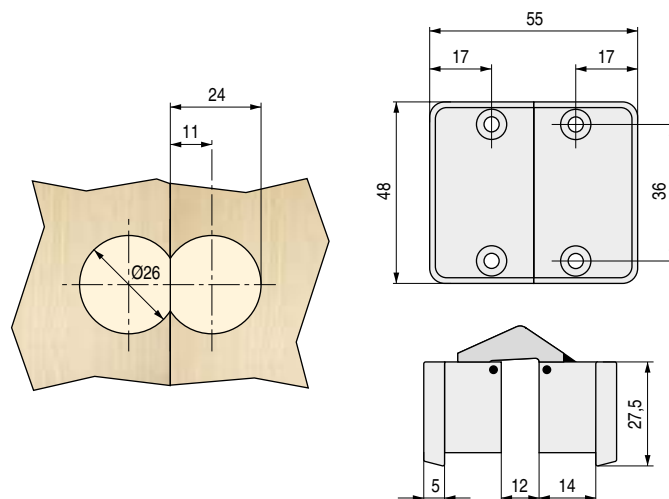
160.13

latón

mate

50

KIRMA Bisagra para tapas de mesas



• Para espesor de tablero de 18-19mm.

CÓDIGO

Material

Acabado



902.109

plástico-zamak

marrón-zincado

100

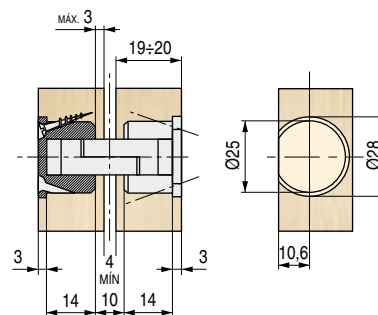
902.139

plástico-zamak

gris-zincado

100

SIZA Bisagra para tapas de mesas



CÓDIGO

Material

Acabado



281.4

plástico-zamak

marrón

50