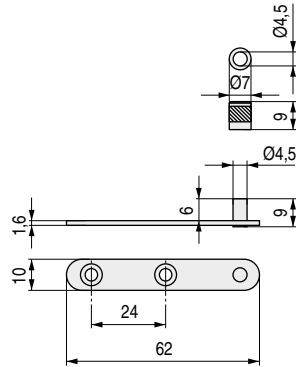


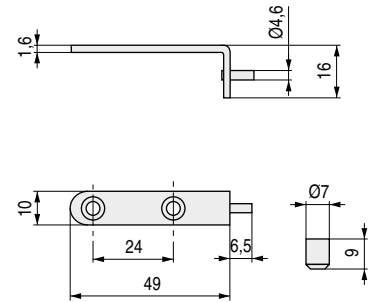
REJONA Perno recto con pivote



• Cada unidad se compone de un perno de hierro y un casquillo de latón.

CÓDIGO	Material	Acabado	
1333.36	hierro	latonado	500

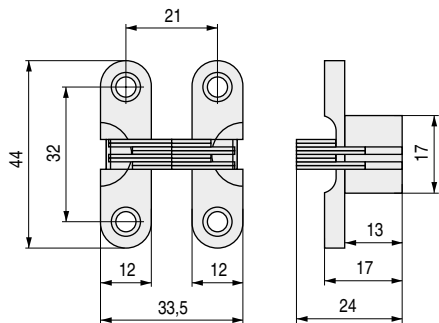
JONAS Perno codo con pivote



• Ángulo de apertura 180°.
• Cada unidad se compone de un perno de hierro y un casquillo de latón.

CÓDIGO	Material	Acabado	
415.64	hierro	latonado	480

SERIAL Bisagra invisible para puertas y mesas

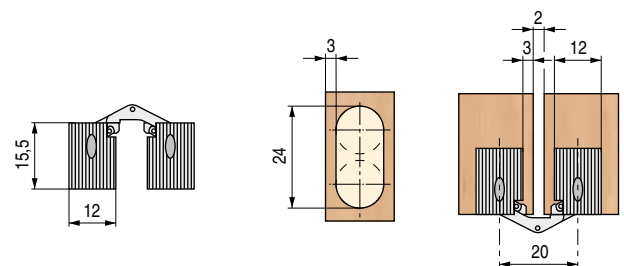


CÓDIGO	Material	Acabado	
48.1	zamak	latonado	50
48.11	zamak	níquel	50

BIOTON Bisagra de mesa invisible Ovalada 12x24



LATON BRASS



CÓDIGO	Material	Acabado	
679.1	latón	natural	240