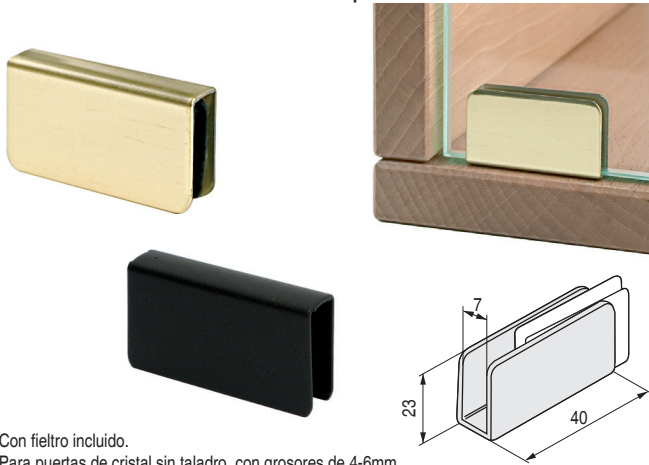


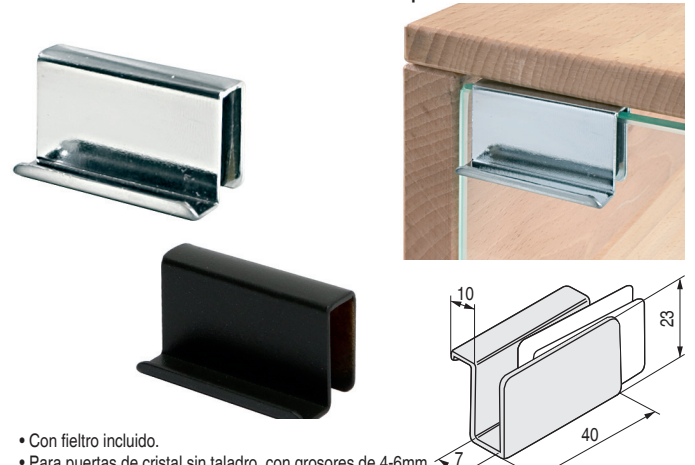
HI-FI PLACA Para insertar en puerta de cristal



- Con fieltro incluido.
- Para puertas de cristal sin taladro, con grosores de 4-6mm.
- Para utilizar con los cierres magnéticos, ver grupo 1.

CÓDIGO	Material	Acabado	
1367.13	hierro	latonado	2.000
1367.14	hierro	chromo	2.000
1367.34	hierro	grafito	2.000

HI-FI TIRADOR Para insertar en puerta de cristal



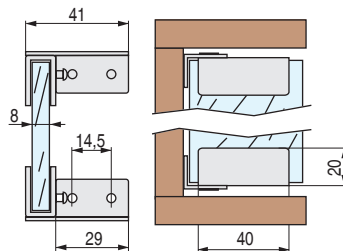
- Con fieltro incluido.
- Para puertas de cristal sin taladro, con grosores de 4-6mm.
- Para utilizar con los cierres magnéticos, ver grupo 1.

CÓDIGO	Material	Acabado	
1367.15	hierro	latonado	1.000
1367.16	hierro	chromo	1.000
1367.35	hierro	grafito	500

HAT Bisagra para puerta de cristal
Con placa para imán



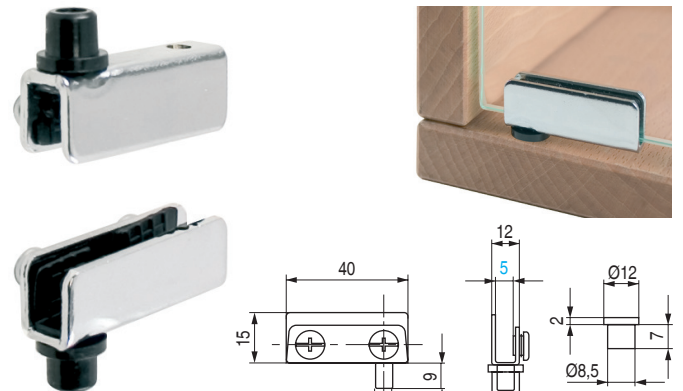
STOCK HASTA FIN DE EXISTENCIAS
ACTUALIZADO EL DÍA 04/01/2021



- Para grosores de cristal de 8mm.
- Se sirven por juegos: superior e inferior

CÓDIGO	Material	Acabado	
3520.4	hierro	latonado	100 juegos
3520.5	hierro	chromo	100 juegos

HI-FI BISAGRA Bisagra para puerta de cristal
Con casquillo

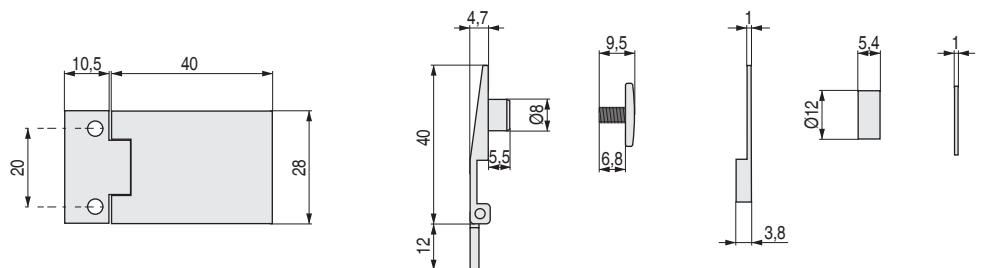


ACTUALIZADO EL DÍA 27/05/2021

- Para grosores de cristal de 5mm.
- Casquillos y tornillos de ajuste de plástico.
- Se sirven por juegos, una bisagra superior y una inferior con dos casquillos.

CÓDIGO	Material	Acabado	
9030.58	hierro	oro	100 juegos
9030.146	hierro	chromo	500 juegos
9030.246	hierro	grafito	500 juegos

TIVO Bisagra para puerta de cristal interior



- La bisagra **TIVO** está compuesta por 5 piezas: bisagra + tornillo + almohadilla + arandela ancha + arandela estrecha
- Hacer un taladro de Ø12mm. en el cristal.

CÓDIGO	Material	Acabado	
160.3	latón	níquel satinado	40