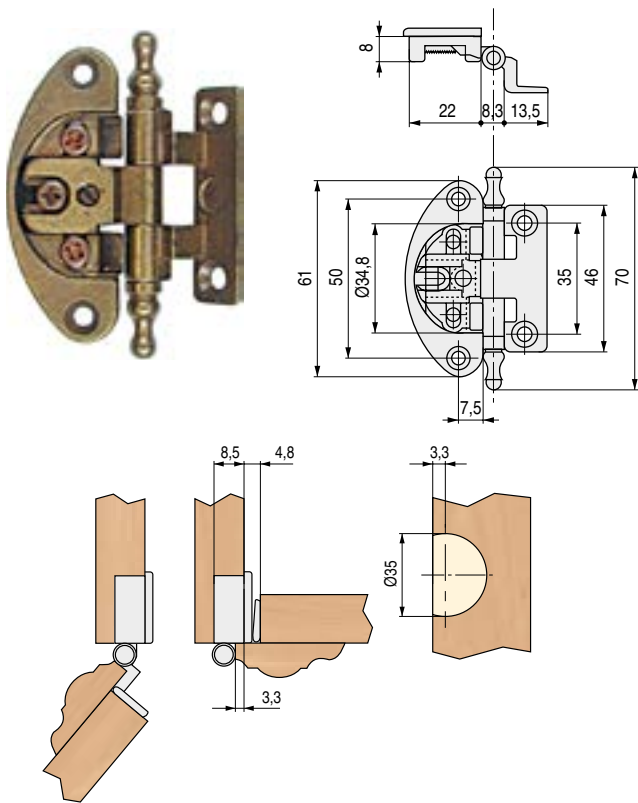


ERESIA Bisagra de estilo con remate
Acodada y regulable

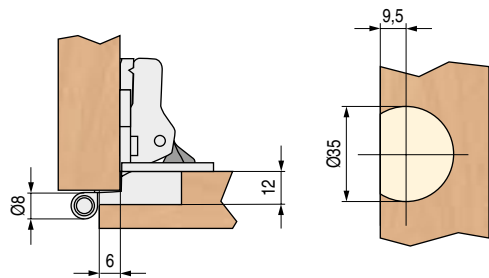


ORIANA Bisagra de estilo con remate
Con golpete




• Regulación vertical, lateral y frontal.

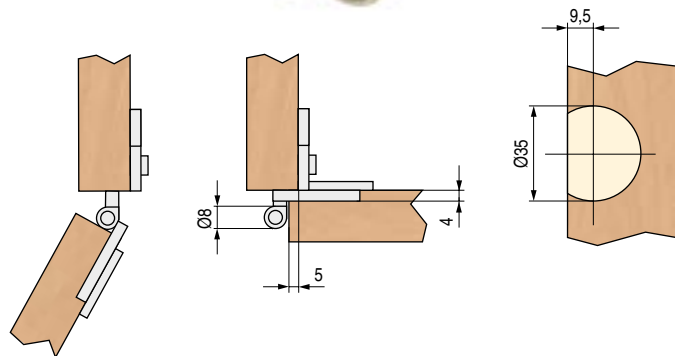
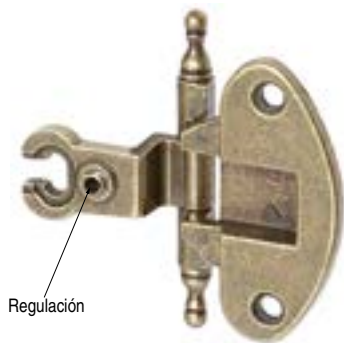
CÓDIGO	Material	Acabado	
504.23	zamak	bronce	100



- Bisagra con base incluida.
- Regulación en el brazo.
- Profundidad de la cazoleta 12mm.
- Se recomienda hacer pruebas técnicas.

CÓDIGO	Material	Acabado	
125.11	zamak	oro viejo	250
125.12	zamak	plata vieja	250

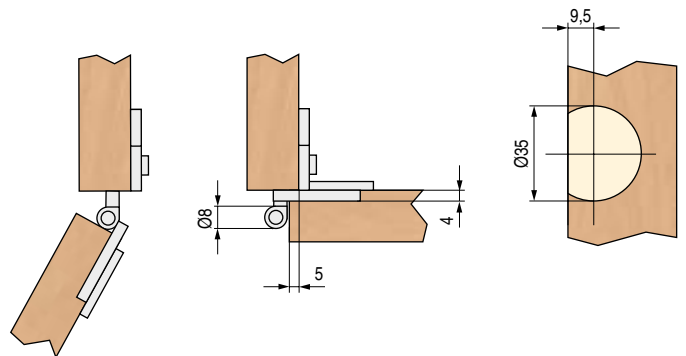
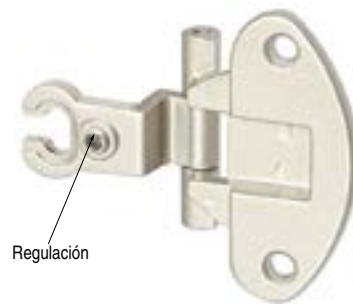
EMMA Bisagra de estilo con remate
Regulable




- Profundidad de la cazoleta 4mm.
- Regulación en el brazo con llave allen de 3mm.
- Se recomienda hacer pruebas técnicas.

CÓDIGO	Material	Acabado	
125.16	zamak	oro viejo	250

ALORA Bisagra de estilo sin remate
Regulable



- Profundidad de la cazoleta 4mm.
- Regulación en el brazo con llave allen de 3mm.
- Se recomienda hacer pruebas técnicas.

CÓDIGO	Material	Acabado	
125.18	zamak	oro viejo	250
125.19	zamak	níquel	250