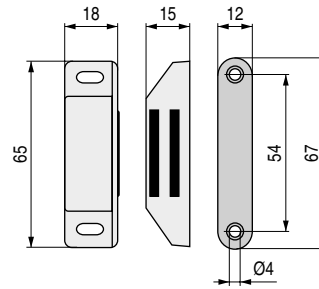


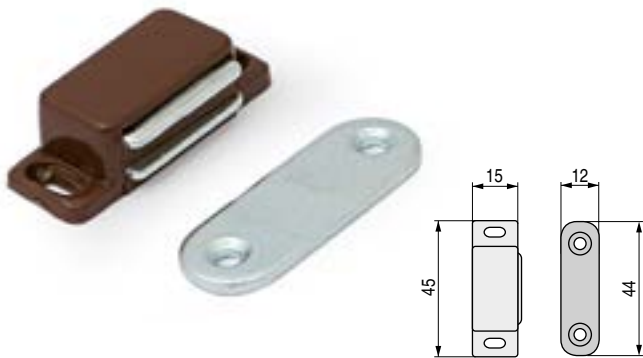
VEGA 8 Cierre magnético 11kg.




- Para puerta pasante. Presión de 11kg.
- Placa hierro zincada, incluida.

CÓDIGO	Material	Acabado	
904.5	plástico	marrón	50

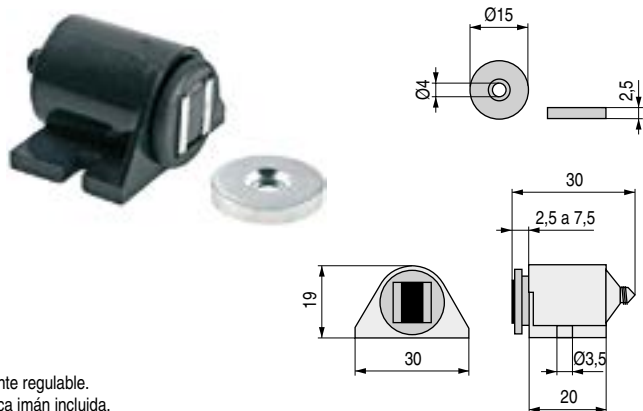
VEGA 6 Cierre magnético 5kg.




- Presión 5 kg.
- Placa hierro zincada, incluida.

CÓDIGO	Material	Acabado	
415.87	plástico	marrón	100
415.86	plástico	blanco	60

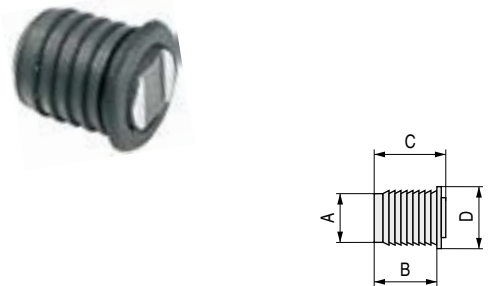
ERIZO Cierre magnético regulable




- Frente regulable.
- Placa imán incluida.
- K = Presión en kilos.

CÓDIGO	K	Material	Acabado	
904.3	3	plástico	negro	500
904.4	4	plástico	negro	500

TOPO Cierre magnético embutir

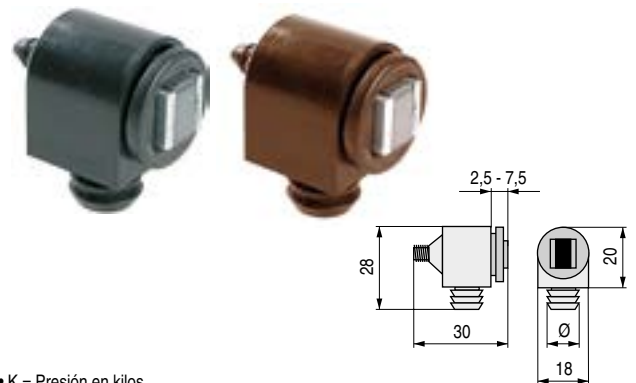


- K = Presión en kilos.
- Placas para imán ver páginas anteriores.


CÓDIGO	A	B	C	D	K	Material	Acabado	
415.7	8	14	16	10	1,5	plástico	negro	500
904.18	12	13	14,5	14,5	1,4	plástico	negro	500
904.19	14	13	15	17	3,5	plástico	negro	500
415.5	14	15	17	14,5	4,5	plástico	negro	500

NUTRIA Cierre magnético regulable

Montaje directo



- K = Presión en kilos.
- Frente regulable.
- Placas para imán ver páginas anteriores.

CÓDIGO	Ø	K	Material	Acabado	
904.21	8,5	3	plástico	marrón	500
904.22	10,5	3	plástico	negro	500
904.23	10,5	3	plástico	marrón	500