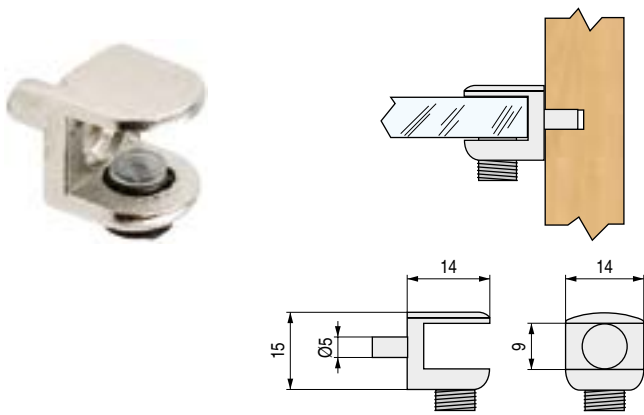


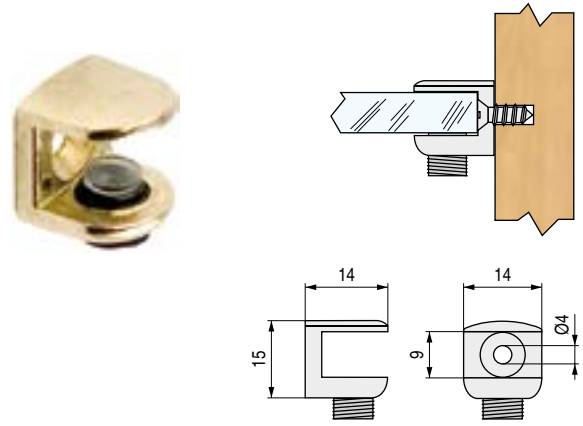
FILO-ES Soporte estante para cristal



- Con espiga para taladros de Ø5mm.
- Regulable para cristal de 5 a 8mm.

CÓDIGO	Material	Acabado	
973.4	zamak	níquel	1.000
973.8	zamak	latonado	1.000

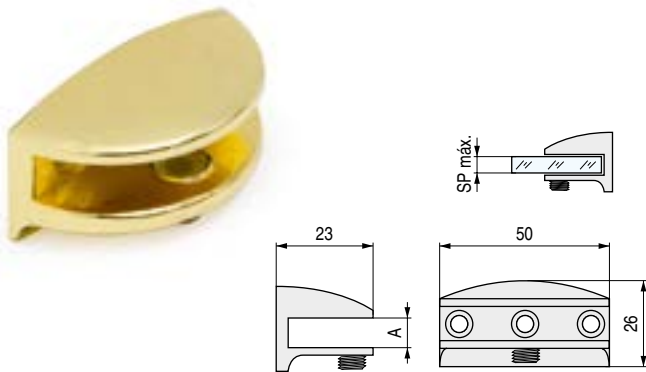
FILO Soporte estante para cristal



- Montaje tirafondo.
- Regulable para cristal de 5 a 8mm.

CÓDIGO	Material	Acabado	
973.5	zamak	níquel	1.000
973.7	zamak	latonado	1.000

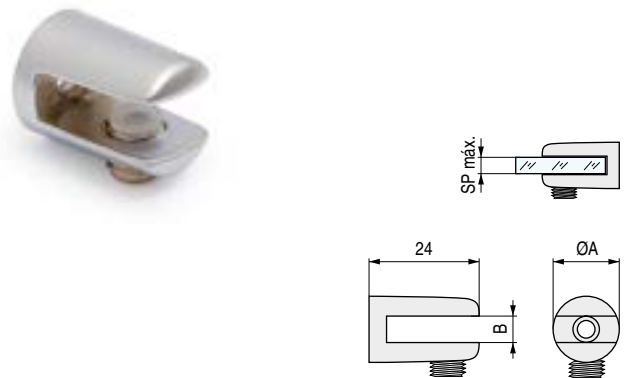
MENTA Soporte cristal media luna



- SP = Espesor máximo del cristal.
- Tornillo de regulación metálico con goma transparente.
- Para otros acabados, consultar.

CÓDIGO	A	SP	Material	Acabado	
1335.91	7	6	zamak	chromo	2/350
1335.92	7	6	zamak	chromo mate	2/350
1335.93	11	10	zamak	chromo	2/350
1335.94	11	10	zamak	chromo mate	2/350

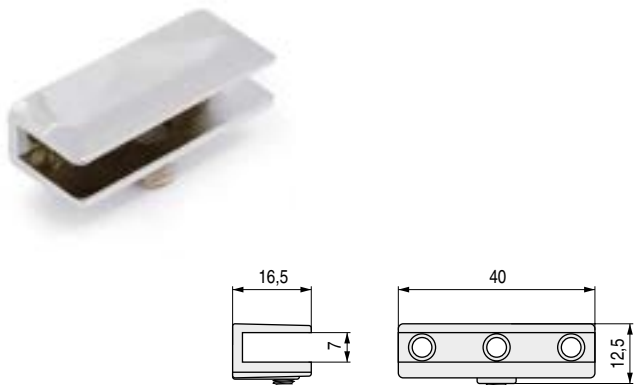
MANGO Soporte cristal cilíndrico



- SP = Espesor máximo del cristal.
- Tornillo de regulación metálico con goma transparente.
- Para otros acabados, consultar.

CÓDIGO	ØA	B	SP	Material	Acabado	
1335.96	15	7	6	zamak	chromo	2/1.008
1335.97	15	7	6	zamak	chromo mate	2/1.008
1335.98	19	11	10	zamak	chromo	2/1.008
1335.99	19	11	10	zamak	chromo mate	2/1.008

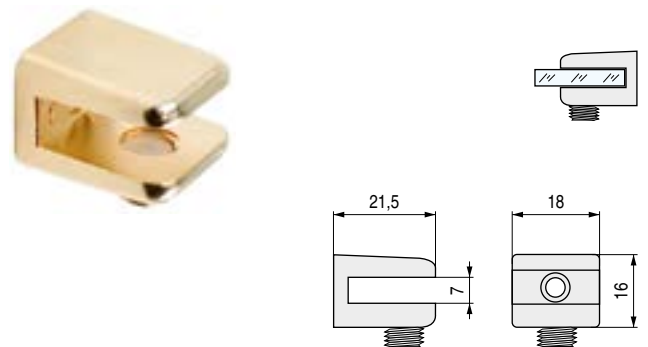
DALA Soporte cristal rectangular



- Para cristal: máximo 6mm.
- Tornillo de regulación metálico con goma transparente.
- Para otros acabados, consultar.

CÓDIGO	Material	Acabado	
1335.83	zamak	chromo	2/750
1335.84	zamak	chromo mate	2/750

ACEBO Soporte cristal cuadrado



- Para cristal: máximo 6mm.
- Tornillo de regulación metálico con goma transparente.
- Otros acabados, consultar.

CÓDIGO	Material	Acabado	
1335.21	zamak	oro	2/1.000
1335.22	zamak	chromo	2/1.000