

Guías para Cajones. Sistemas Corredizos para Mesas

Runner for Drawers. Sliding Systems for Tables

AREMUSS Guía de ruedas, cierre con caída sistema **CLAMP** de montaje directo al costado
 Montaje con máquina al cajón. Montaje directo con **tacos Ø8x10mm**.
 Con sistema de cierre amortiguado.



Cierre >>>>
Amortiguado



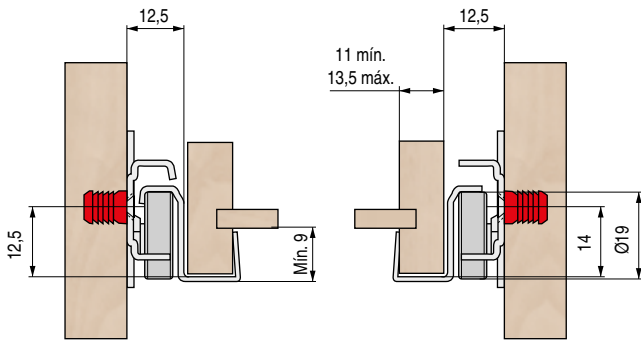
CÓDIGO: 492.518



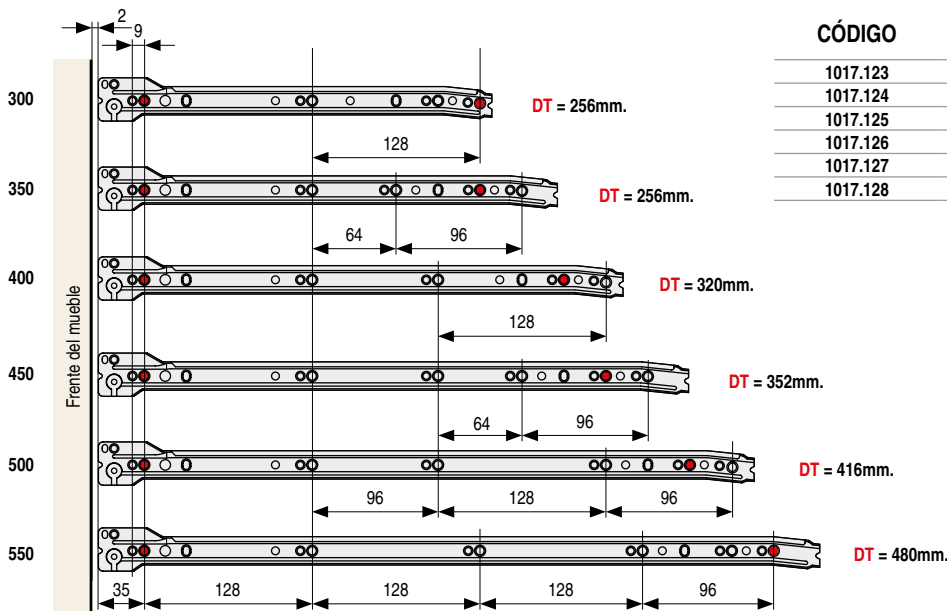
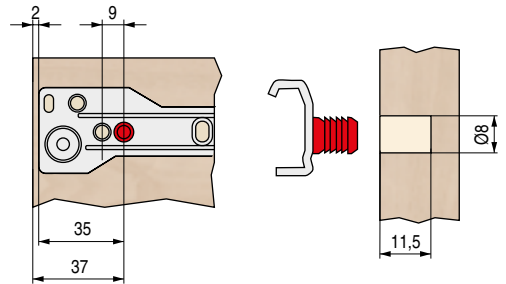
• Amortiguador. Pedir por separado

CÓDIGO	Descripción	
1017.122	amortiguador	500

• La fijación CLAMP se consigue por medio del plegado de 3 aletas laterales practicadas en el cuerpo de la guía y garantiza una perfecta sujeción y un apoyo óptimo de la guía al lateral del cajón. Este tipo de fijación permite un rápido montaje de la guía al cajón sin la utilización de tornillos.



Sistema CLAMP montaje con máquina al cajón.



CÓDIGO	Longitud de la guía	Acabado	
1017.123	300	gris RAL 9006	Mínimo 100 juegos
1017.124	350	gris RAL 9006	
1017.125	400	gris RAL 9006	
1017.126	450	gris RAL 9006	
1017.127	500	gris RAL 9006	
1017.128	550	gris RAL 9006	

Para otras posiciones de tacos, consultar.
 DT = Distancia standard entre tacos.

EMBALAJE INDUSTRIAL:
 (4 cajas 100 juegos)

- 100 Piezas **CR** costado izquierdo por caja.
- 100 Piezas **CL** costado derecho por caja.
- 100 Piezas **DR** cajón izquierdo por caja.
- 100 Piezas **DL** cajón derecho por caja.