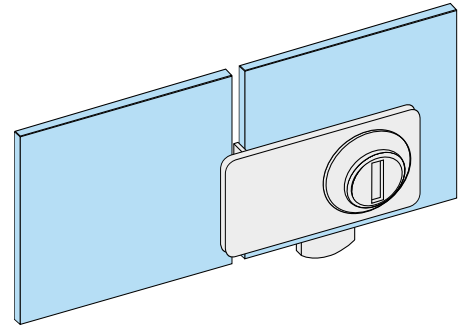
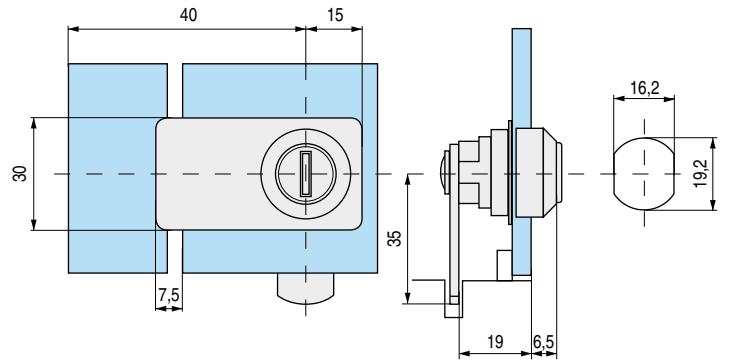
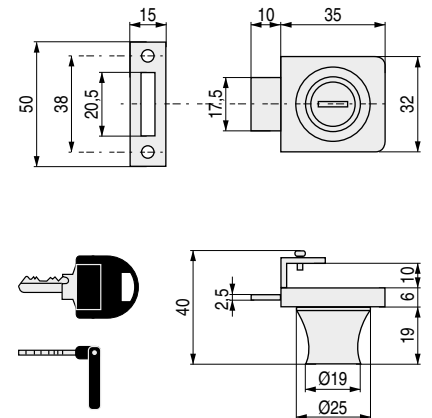
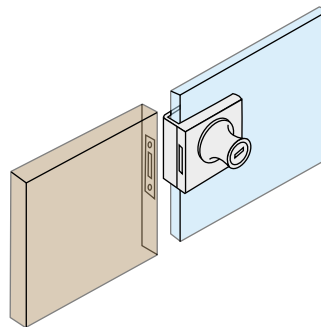



**TIRIS** Cerradura de bombillo. Para puerta de cristal



CÓDIGO	Material	Acabado	
1042.23	hierro	chromo	12

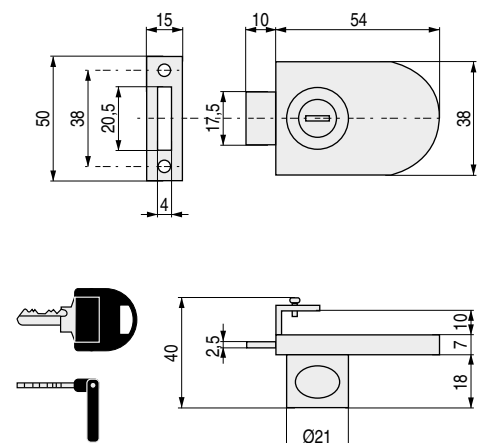
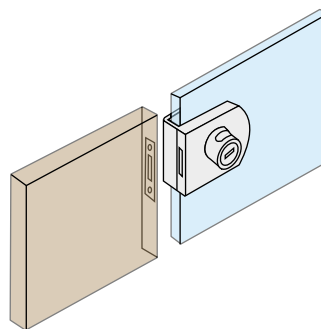
**CHERY** Cerradura de bombillo. Para puerta de cristal




CÓDIGO	Material	Acabado	
3523.41	hierro-plástico	chromo	12

- Para espesores de cristal de un máximo de 10mm.
- Cerradura acabado chromo para puerta de cristal.
- Cerradura con llaves articuladas diferentes incluidas.

**CLOY** Cerradura de bombillo. Para puerta de cristal



CÓDIGO	Material	Acabado	
3523.42	hierro-plástico	chromo	12

- Para espesores de cristal de un máximo de 10mm.
- Cerradura acabado chromo para puerta de cristal.
- Cerradura con llaves articuladas diferentes incluidas.