

Bisagra serie B Apertura 110° PARA PUERTAS DE CRISTAL
Con movimiento a 7 ejes.

La cazoleta está formada por dos partes. La primera (placa) se pega al interior de la puerta de cristal por medio de un adhesivo especial, y la segunda (bisagra) se engancha a la primera por medio de una excéntrica.

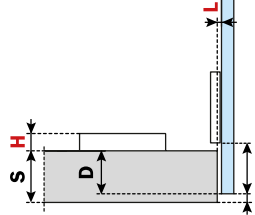
Variando la posición de la placa pegada sobre el cristal, es posible efectuar cualquier tipo de montaje. "K" desde 0 hasta 22mm. Valor constante "L" 0,7mm.; no cambia regulando lateralmente la bisagra.



NO REQUIERE NINGÚN TALADRO PARA EL MONTAJE.
La placa se fija al cristal o espejo con un adhesivo especial.



$$H = -1 + K - (D)$$



Codo 0

CBG2A99
30.172

CBGQA99
30.175
PUSH

150



150

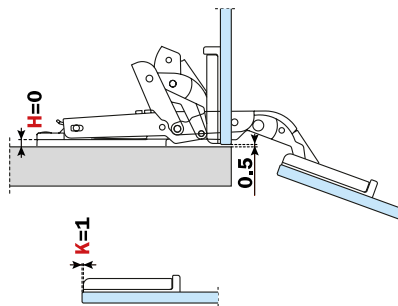
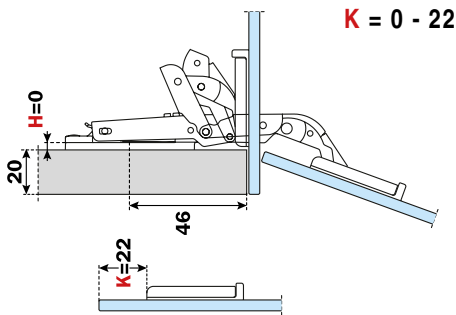


RECTO

COBERTURA

Declinación de responsabilidad.

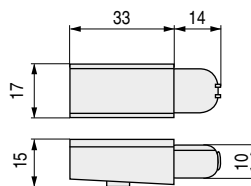
Las bisagras SALICE "Serie B" (CBG) han sido estudiadas para ser utilizadas sobre puertas de cristal o espejos. SALICE y VERDÚ no asumen la responsabilidad por cualquier inconveniente derivado del tipo de adhesivo utilizado, del procedimiento de pegado, o bien de una incorrecta instalación y relativas consecuencias. Se aconseja efectuar pruebas preliminares con el adhesivo seleccionado. Si la placa, sometida a una fuerza de torsión superior a 160Nm., queda bien fija, el adhesivo puede ser considerado apropiado.



Amortiguador para bisagras serie B
Para puertas de madera y cristal



Video montaje



EJEMPLO EN PUERTA DE MADERA



EJEMPLO EN PUERTA DE CRISTAL



CÓDIGO

Material

Acabado



30.173

zamak

níquel

150