

Bisagra serie M Ø35 Apertura 270° ESPECIAL OFICINAS

Bisagras a un eje de rotación. Brazo y cazoleta en zamak níquelado. Cierre automático con muelle

Ideales para las aplicaciones más críticas donde son necesarias una gran estabilidad, resistencia y duración

Certificadas para las aplicaciones en medios públicos según las normas

Fira nivel 5 y Ansi grado 1.



Regulación:

Regulación lateral compensada de -3 a +3mm.

Con Base H = 0 la regulación lateral negativa no puede ser utilizada.

Regulación vertical +/-2mm.

Regulación frontal con base serie 200 + 2,8mm.

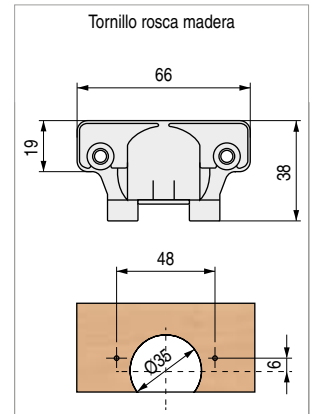
Regulación frontal con base serie DOMI es de -0,5 a + 2,8mm.

Freno antideslizante de seguridad.

Base:

Bases rectas y avión simétricas y asimétricas serie 200.

Enganche rápido sobre bases DOMI.



Hoja montaje

CMA3A99
30.251

100

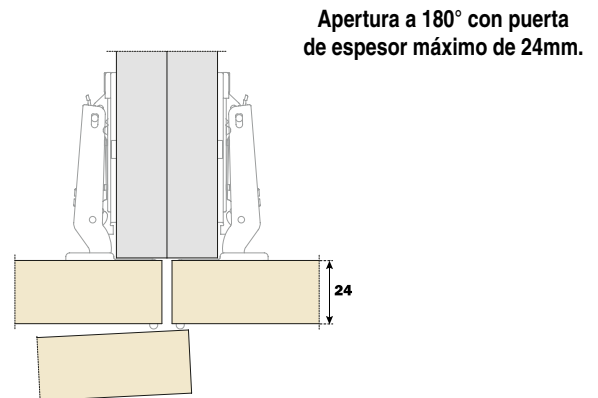
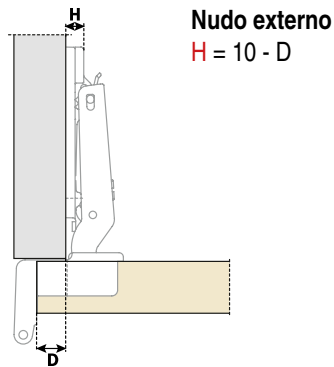
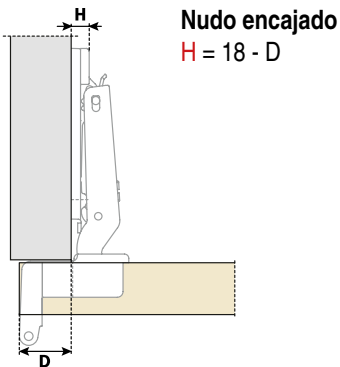


Tabla para la comprobación de la apertura efectiva a 270°.

ESPELOR COSTADO S	ESPELOR PUERTA T		
	18	19	20
20	2,25	1,25	0,25
19	3,25	2,25	1,25
18	4,25	3,25	2,25
VALOR DE R			

La apertura a 270° solo ocurre con valor $R \geq 0$ y con bases $H = 0$ mm. En caso contrario, la apertura efectiva deberá verificarse con una prueba práctica.

