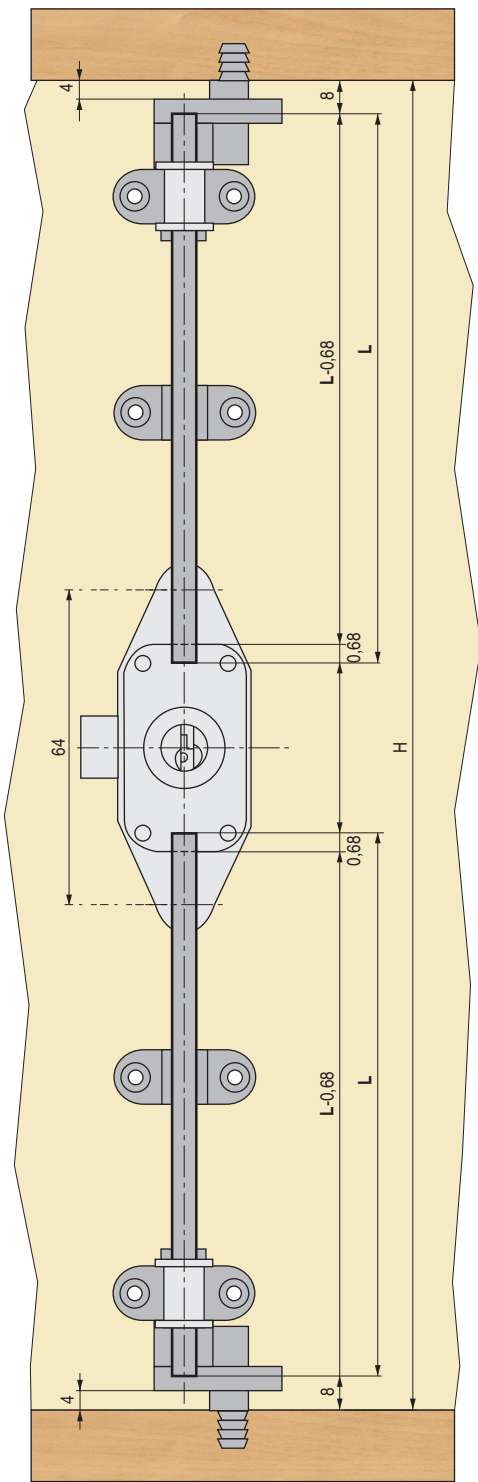
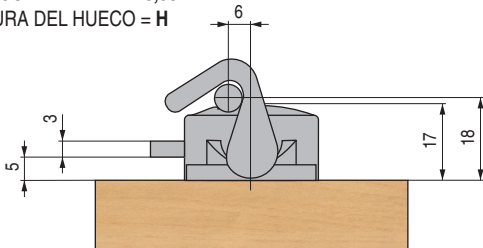


MEYS Sinopsis de montaje



LARGO VARILLA = L
 HUECO ENTRANTE = 0,68
 ALTURA DEL HUECO = H

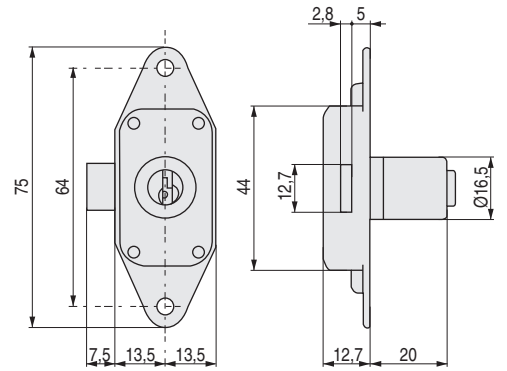


- Elegir varilla (L) de 1 metro cód. 302.31, de 1,60 metros cód. 302.36 o de 2 metros cód. 302.37.
- Para tener la cerradura completa pedir: 1 cerradura (cód. 224.27) + 2 varillas (cód. 302.31, 302.36 o 302.37).

MEYS Cerradura falleba de bombillo completa



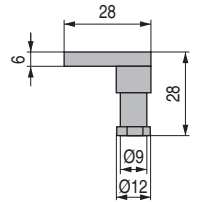
• Llaves incluidas.



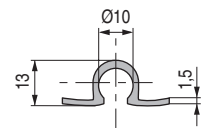
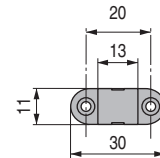
Juego de accesorios



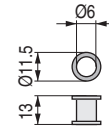
A = DERECHA
 B = IZQUIERDA



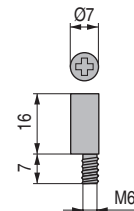
C



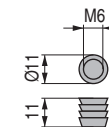
D



E



F



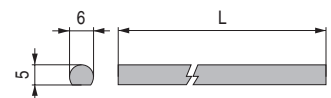
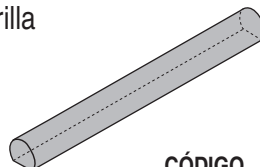
- 1 JUEGO DE ACCESORIOS:
- A 1 gancho derecho.
 - B 1 gancho izquierdo.
 - C 4 puentes de gancho.
 - D 2 casquillos de nylon para 2 puentes de gancho terminales.
 - E 2 topes.
 - F 2 tuercas nylon para topes.


ACTUALIZADO EL DÍA 07/01/2021

- MEYS está compuesta de: 1 cerradura + 1 juego de accesorios.
- Cerradura de zamak y bombillo de latón.
- Posibilidad de hacer llaves iguales bajo encargo de 20 unidades. Consultar.
- No hay posibilidad de hacer llave maestra.
- Pedir varilla por separado.
- Códigos con la letra V se suministran bajo pedido.

CÓDIGO	Descripción	Material	Acabado	
224.27	llaves diferentes	latón-zamak	níquel	25
224.26V	llaves iguales	latón-zamak	níquel	20

Varilla



CÓDIGO	Largo	Material	Acabado	
302.31	1,00m.	hierro	níquel	50
302.36	1,60m.	hierro	níquel	50
302.37	2,00m.	hierro	níquel	20