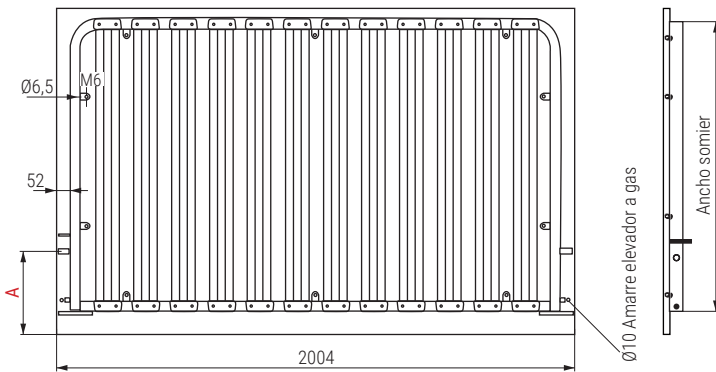
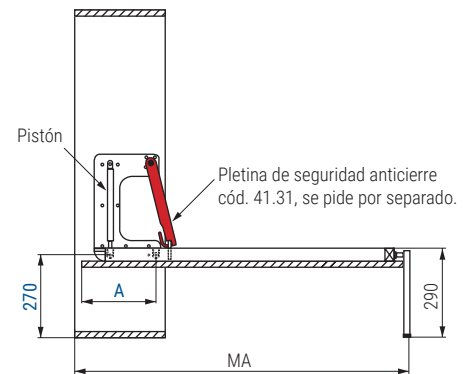
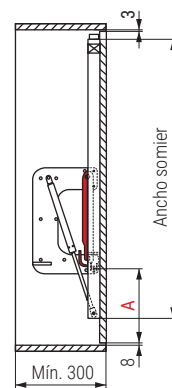
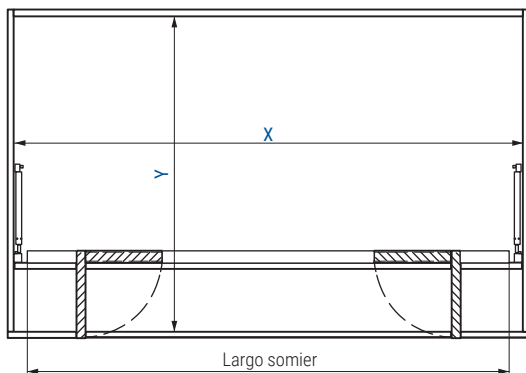


SERENA HORIZONTAL Sistema para cama abatible apertura horizontal

Serena  
by ALK®



COMO PEDIR SERENA HORIZONTAL:

Cada sistema se compone de:

- 1 juego de placas laterales derecha - izquierda **CÓDIGO: 41.3**
  - 2 pistones a gas, de acuerdo con la medida del somier elegido. Ver códigos y fuerzas en la tabla de la derecha.
  - 1 somier de la medida deseada.
- Ver códigos en la tabla de la derecha.
- Instrucciones de montaje disponibles.
  - Para una mayor resistencia, colocar Tuercas M6 de embutir de rosca madera con Tornillos de M6.

| CÓDIGO      | Medidas Ancho x Largo | Somier con patas |       | Medidas hueco interior mueble |       | Ancho puerta AP | Medida abierta MA | Fuerza pistón a gas Largo: 483mm. |        |
|-------------|-----------------------|------------------|-------|-------------------------------|-------|-----------------|-------------------|-----------------------------------|--------|
|             |                       | Y                | X     | Y                             | X     |                 |                   | CÓDIGO                            | Fuerza |
| 41.16V      | 800 x 1.900           | 940              | 2.010 | 929                           | 942   | 41.13           | 200N              |                                   |        |
| 41.7        | 900 x 1.900           | 1.040            | 2.010 | 1.029                         | 1.042 | 41.13           | 200N              |                                   |        |
| 41.8        | 1.050 x 1.900         | 1.190            | 2.010 | 1.179                         | 1.192 | 41.14           | 300N              |                                   |        |
| 41.9        | 1.350 x 1.900         | 1.490            | 2.010 | 1.479                         | 1.492 | 41.10           | 700N              |                                   |        |
| R++ 41.265V | 1.500 x 1.800         | 1.640            | 1.910 | 1.629                         | 1.642 | 41.10           | 700N              |                                   |        |
| R++ 41.19V  | 1.500 x 1.900         | 1.640            | 2.010 | 1.629                         | 1.642 | 41.10           | 700N              |                                   |        |

Información y Complementos recomendados



CÓDIGO: 30.25



CÓDIGO: 41.3



CÓDIGO: 41.31



CINTA 1,42M. CÓDIGO: 41.32  
CINTA 2,45M. CÓDIGO: 41.33



Instrucciones de montaje



Ficha técnica