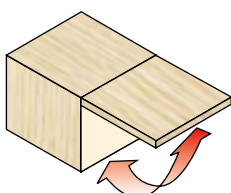
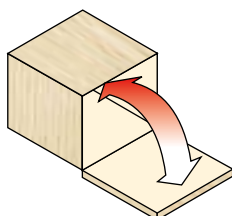


NIKA A Bisagra compás resorte regulable ascendente



ascendente

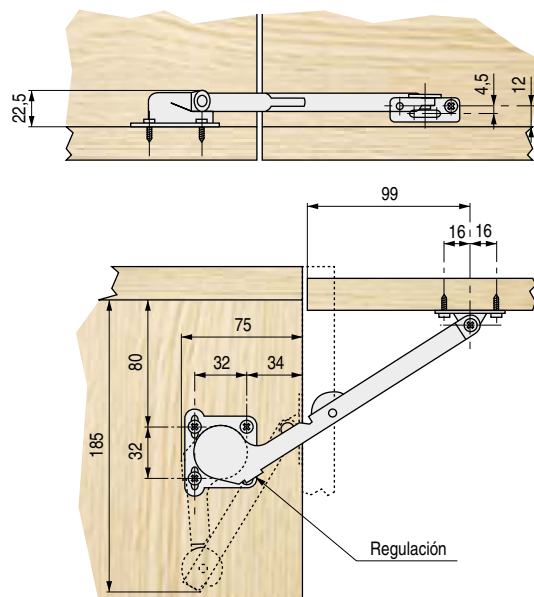
NIKA D Bisagra compás resorte regulable descendente




descendente

MADERA

ascendente regulable

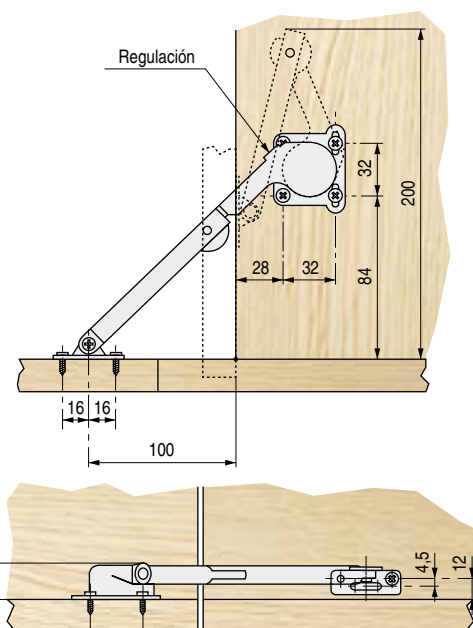


- Sistema de compases creado para conseguir una caída suave y evitar el choque final durante la apertura libre de las puertas.
- Con el tornillo de regulación podemos variar la velocidad de caída de la puerta hasta conseguir la suavidad de cierre deseada.
- Para puertas ligeras. Fuerza de 25 a 70 kgs. x cm. por compás.


CÓDIGO	Mano	Material	Acabado	
281.10	derecha	hierro-zamak	níquel	10
281.11	izquierda	hierro-zamak	níquel	10

MADERA

descendente regulable



- Sistema de compases creado para conseguir una caída suave y evitar el choque final durante la apertura libre de las puertas.
- Con el tornillo de regulación podemos variar la velocidad de caída de la puerta hasta conseguir la suavidad de cierre deseada.
- Para puertas ligeras. Fuerza de 25 a 70kgs. x cm. por compás.

CÓDIGO	Mano	Material	Acabado	
281.12	derecha	hierro-zamak	níquel	10
281.15	izquierda	hierro-zamak	níquel	10