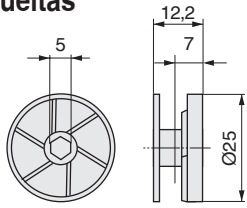


#### SCALA Sistema de enganche excéntrico Ø25mm. una espiral PATENTADA

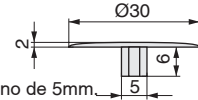
Excéntrica Ø25mm. SCALA  
Una espiral, ajuste máximo a dos vueltas



- SP = Espesor del tablero.
- Con hexágono para llave de 5mm.
- Ajuste rápido y fuerte, máximo 2 vueltas.

CÓDIGO	Material	Acabado	
98.2	zamak	bruto	500

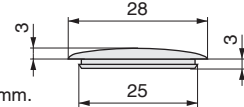
#### TAPPO 25 Tapa embellecedora Ø30mm.



- Con espiga para hexágono de 5mm.

CÓDIGO	Material	Acabado	
9030.306	plástico	marrón	5.000
9030.307	plástico	gris	5.000
9030.308	plástico	negro	5.000
9030.309	plástico	blanco	5.000

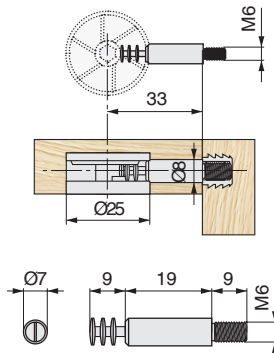
#### CANELA 25 Tapa embellecedor embutir Ø25mm.



- Para taladros de Ø25mm.
- Más colores de tapas en el grupo 4.

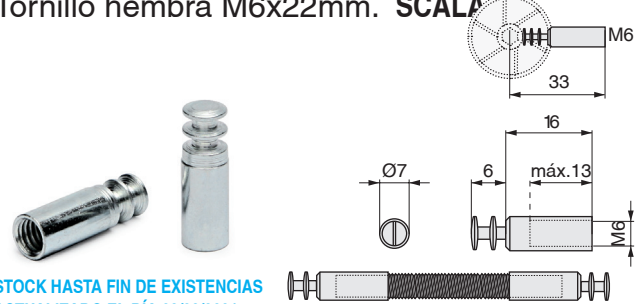
CÓDIGO	Material	Acabado	
1125.31	plástico	blanco	800
1125.32	plástico	cerezo	800
1125.34	plástico	aluminio	800
1125.35	plástico	transparente	800

#### Tornillo M6x37mm. SCALA



CÓDIGO	Material	Acabado	
98.3	hierro	zincado	1.000

#### Tornillo hembra M6x22mm. SCALA

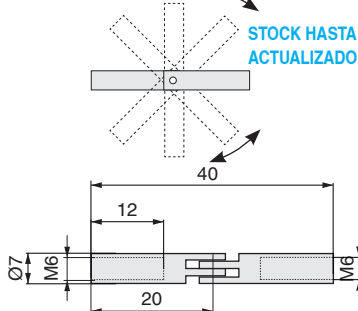
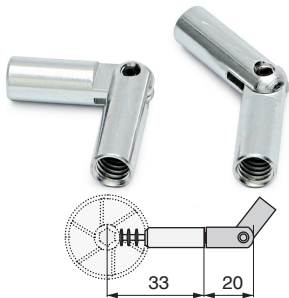


STOCK HASTA FIN DE EXISTENCIAS  
ACTUALIZADO EL DÍA 09/03/2021

- Profundidad máxima de la rosca interior 13mm.
- Espárrago no incluido, pedir por separado. Ver mod. BAROS M6 grupo 4.

CÓDIGO	Material	Acabado	
98.7	hierro	zincado	500

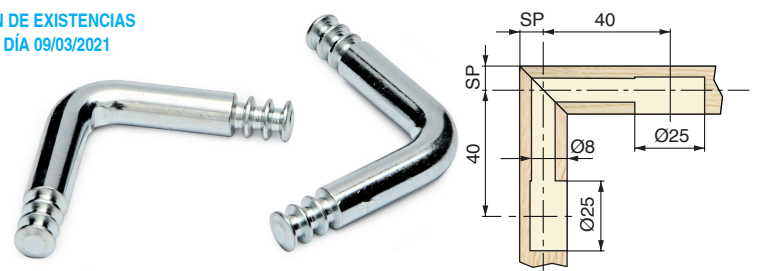
#### Tornillo flexo hembra doble M6 SCALA 60°-180°



- Profundidad máxima de la rosca interior 13mm.

CÓDIGO	Material	Acabado	
98.8	hierro	zincado	500

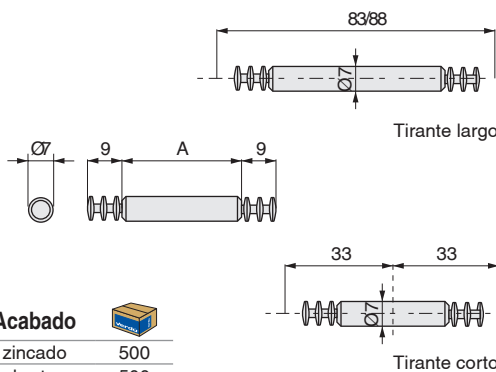
#### Tirante 90° 40/40mm. SCALA



- SP = Espesor del tablero.

CÓDIGO	Material	Acabado	
98.6	hierro	zincado	1.200

#### Tirante doble SCALA



CÓDIGO	A	Descripción	Material	Acabado	
98.4	37	tirante corto	hierro	zincado	500
98.5	54	tirante largo	hierro	bruto	500

