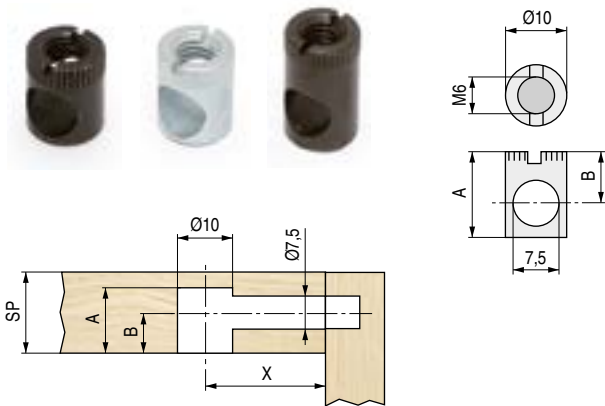


SISTEM 10 Sistema de ensamble émbolo Ø10mm.

Émbolo Ø10mm. **SISTEM 10**



• SP = Espesor mínimo de la madera.

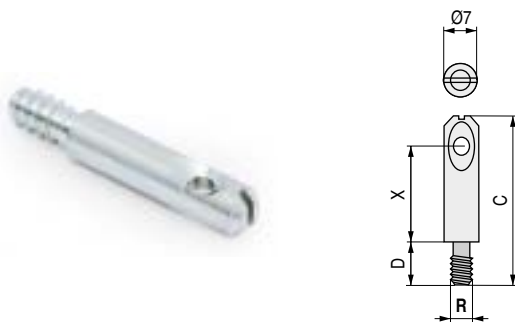
CÓDIGO	SP	A	B	Material	Acabado	
423.14	16	13	8	hierro	zincado negro	2.000
423.64	16	13	8	hierro	zincado	2.000
423.42	22	17	11	hierro	zincado negro	2.000

Tornillo SISTEM 10
Huella estrella



CÓDIGO	R	X	C	D	Material	Acabado	
423.46	M6	18,5	35	9	hierro	zincado	2.000
423.16	M6	20	35	9	hierro	zincado	2.000
1366.18	M6	30	45	9	hierro	zincado	2.000
423.40	RMØ6	30	47	11	hierro	zincado	1.000

Tornillo SISTEM 10
Huella ranura



CÓDIGO	R	X	C	D	Material	Acabado	
423.27	RMØ6	20	39	11	hierro	zincado	2.000

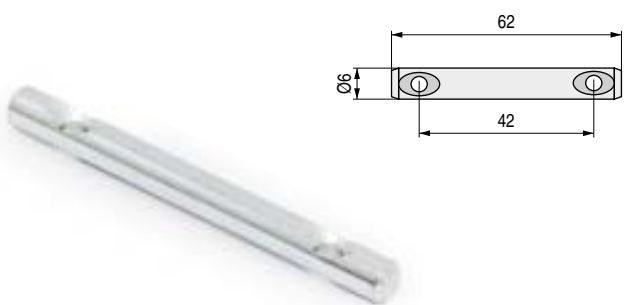
Tornillo-Grano prisionero M6 **SISTEM 10**



• E = Utilizar la misma medida que en el émbolo "B".

CÓDIGO	Descripción	SP	E	Cabeza	Material	Acabado	
423.17	con punta	16	8	PZ-2	hierro	zincado negro	10.000
423.67	con punta	16	8	PZ-2	hierro	zincado	10.000
423.41	con punta	16	8	Allen 3mm.	hierro	zincado negro	10.000
423.43	con punta	22	11	PZ-2	hierro	zincado negro	10.000

Tornillo doble **SISTEM 10**



CÓDIGO	Material	Acabado	
1366.14	hierro	zincado	1.000

Tuerca de nilón



• Para otros modelos de tuercas ver en el grupo 4.

CÓDIGO	Material	Acabado	
423.4	nilón	blanco	5.000