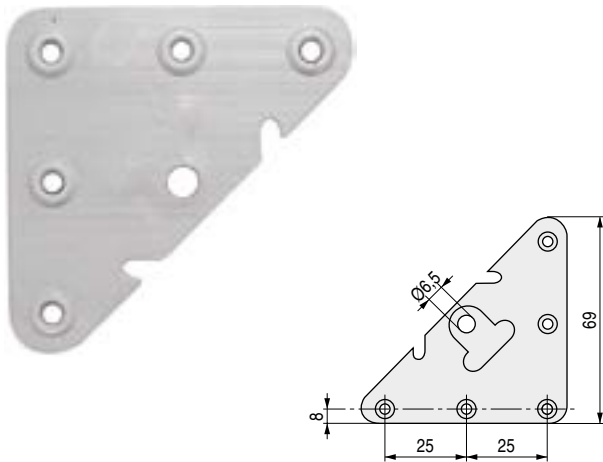
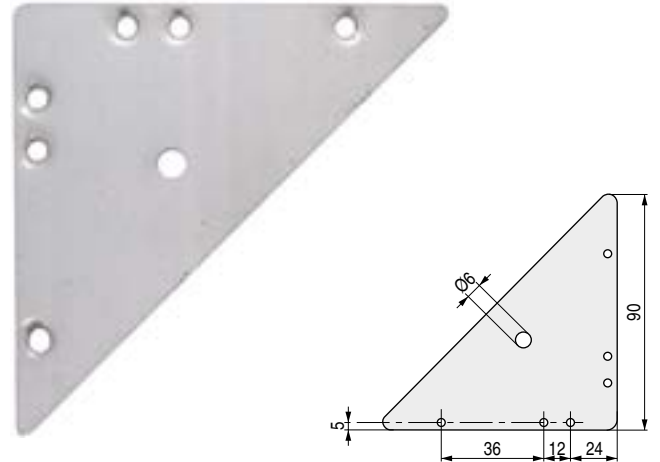


PANE Escuadra colgador



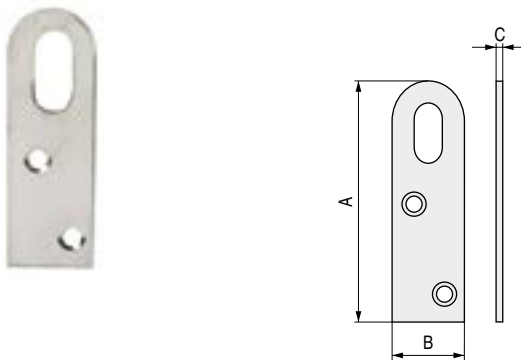
CÓDIGO	Material	Acabado	
5.77	hierro	galvanizado	100

EDUCA Escuadra colgador



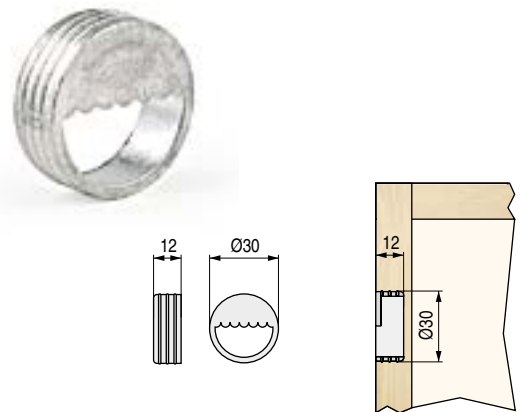
CÓDIGO	Material	Acabado	
1261.3	hierro	electrozincado	250

FARO Colgador



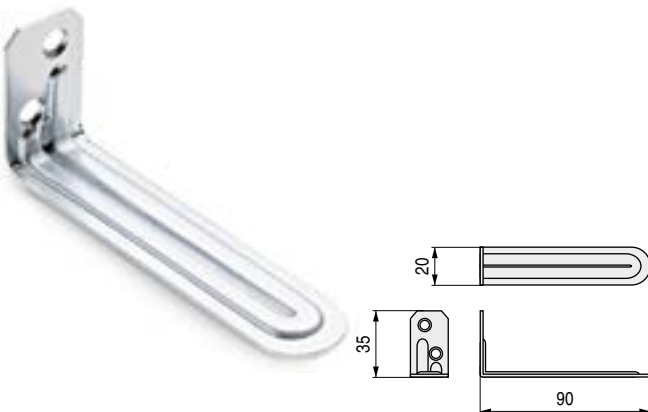
CÓDIGO	A	B	C	Material	Acabado	
3.12	40	16	1	hierro	zincado	200
3.13	50	16	1	hierro	zincado	200
3.14	60	18	1	hierro	zincado	200
3.15	70	18	1,2	hierro	zincado	200
3.16	80	20	1,2	hierro	zincado	200

COLEM Colgador embutir cilíndrico



CÓDIGO	Material	Acabado	
443.33	zamak	zincado	1.000

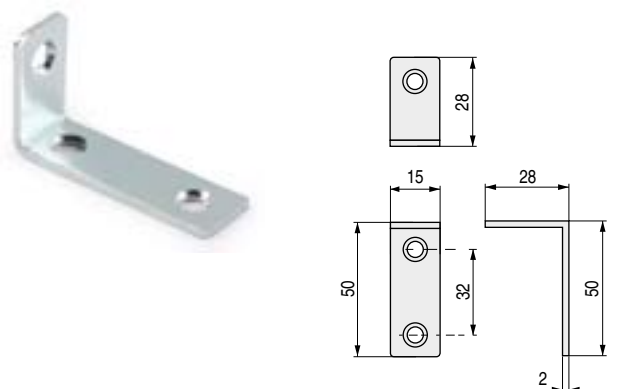
TIMOR Escuadra soporte ala central de mesa y otras utilidades



• Para mantener el ala central, dentro del bastidor, cuando esta oculta.

CÓDIGO	Material	Acabado	
50.10	hierro	zincado	500

LESTER Ángulo de refuerzo



CÓDIGO	Material	Acabado	
1333.29	hierro	zincado	500