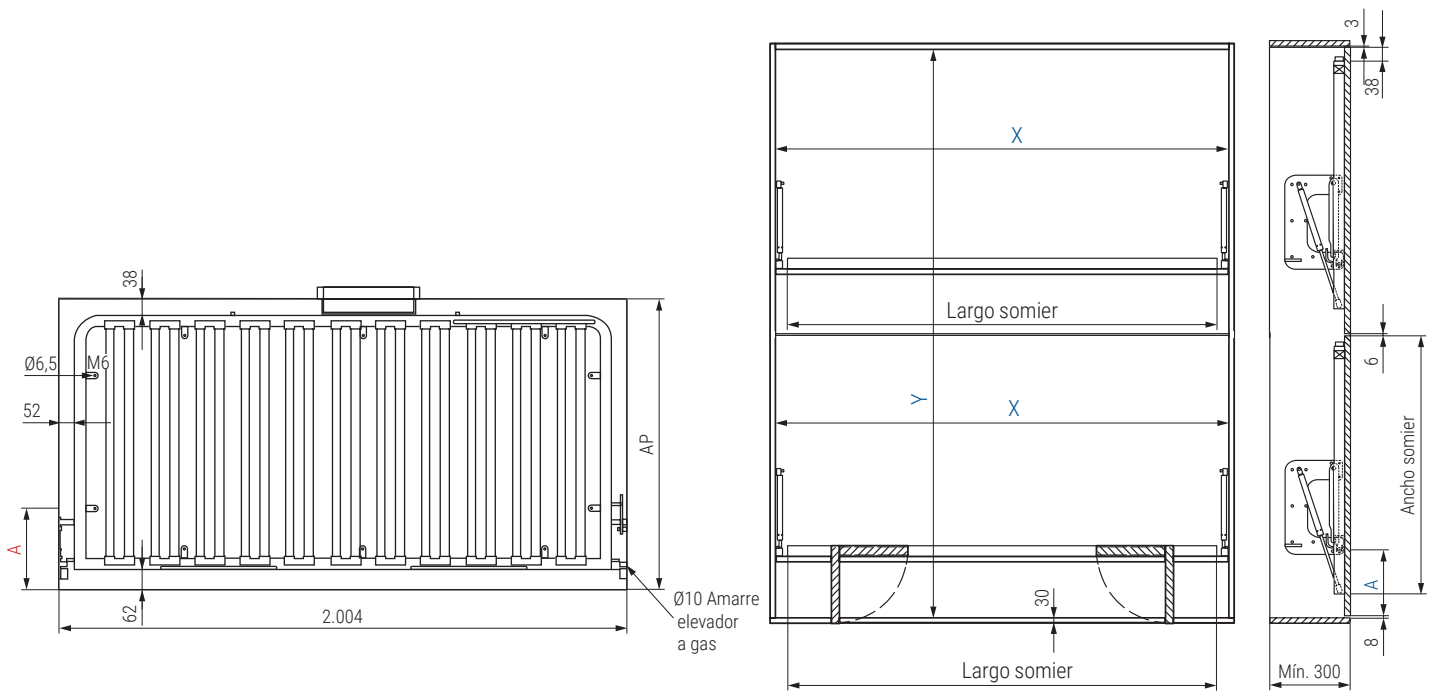


SERENA LITERA Sistema para literas abatibles apertura horizontal



Información y Complementos recomendados



CÓDIGO: 30.25



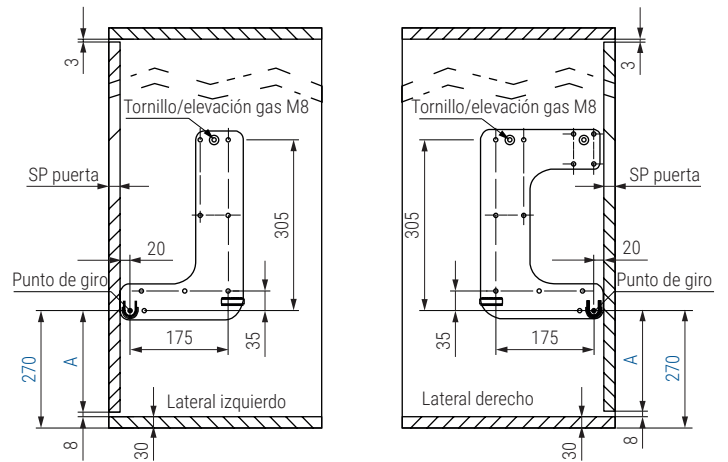
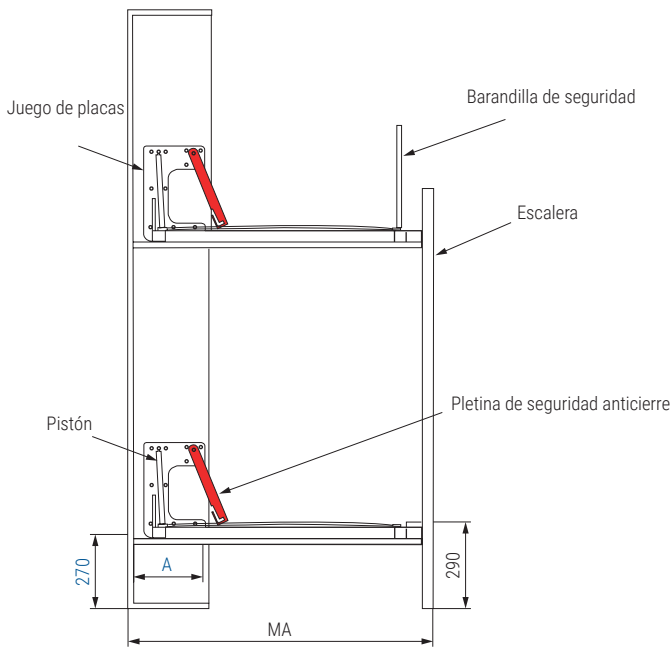
CINTA 1,42M. CÓDIGO: 41.32
CINTA 2,45M. CÓDIGO: 41.33



Vídeo montaje



Ficha técnica



A Punto de origen de amarre a la puerta
 A = 270mm. - 8mm. - espesor de tablero.
 En caso de poner zócalo habría que restarle su medida.

Importante. La medida debe ser siempre de 270mm. desde el punto de giro al suelo.



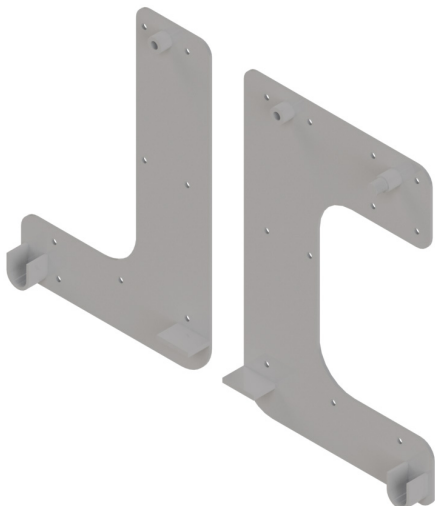
COMO PEDIR SERENA LITERA:

Cada sistema se compone de:

- 2 juegos de placas laterales (1 juego por somier) CÓDIGO: 41.3
- 4 pistones a gas, (2 por somier) CÓDIGO: 41.13
- 2 pletinas de seguridad (1 por somier) CÓDIGO: 41.31
- 2 somieres, 1 barandilla y 1 escalera, incluidos en el CÓDIGO: 41.25
- Para una mayor resistencia, colocar Tuercas M6 de embutir de rosca madera con Tornillos de M6.

CÓDIGO	Medidas Ancho Largo	Litera con patas		Ancho puerta	Medida abierta	Fuerza pistón a gas Largo: 483mm.	
		Y	X			CÓDIGO	Fuerza
41.25	900 x 1.900	2.017	2.010	1.000	1.048	41.13	200N

Juego de placas laterales derecha-izquierda.



Pletina de seguridad



• Para camas abatibles APERTURA HORIZONTAL.

CÓDIGO	Material	Acabado	
41.3	acero	gris	1/10

CÓDIGO	Material	Acabado	
41.31	acero	roja	1/50