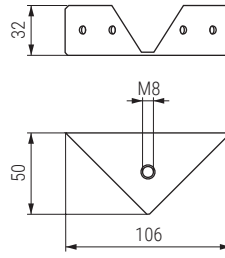
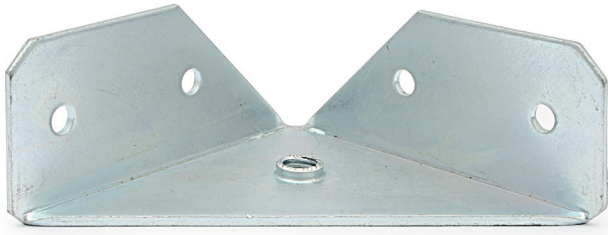


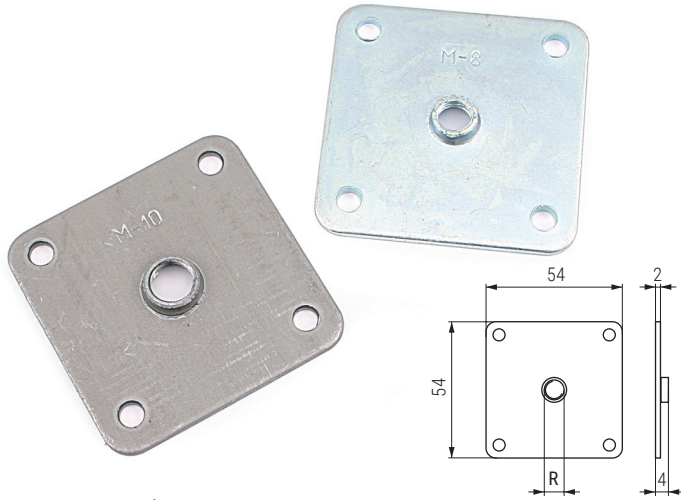
#### CIRIO Escuadra soporte nivelador M8



- Para pies regulables o uniones en ángulo.
- Pedir pies niveladores por separado.

CÓDIGO	Material	Acabado	
504.13	hierro	zincado	250

#### DATA Placa cuadrada para patas

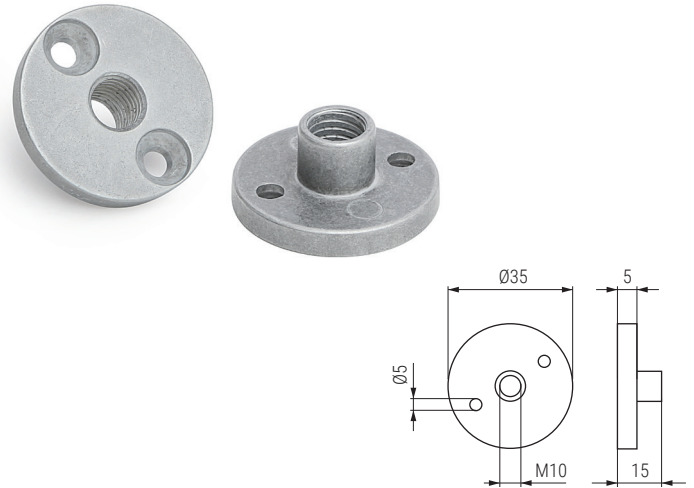


ACTUALIZADO EL DÍA 11/01/2023

- Con taladro central abocardado con roscas M6, M8 o M10.

CÓDIGO	R	Material		
zincado	en bruto			
9030.219	-	M6	acero	500
9030.165	9030.93	M8	acero	500
9030.164	9030.107	M10	acero	500

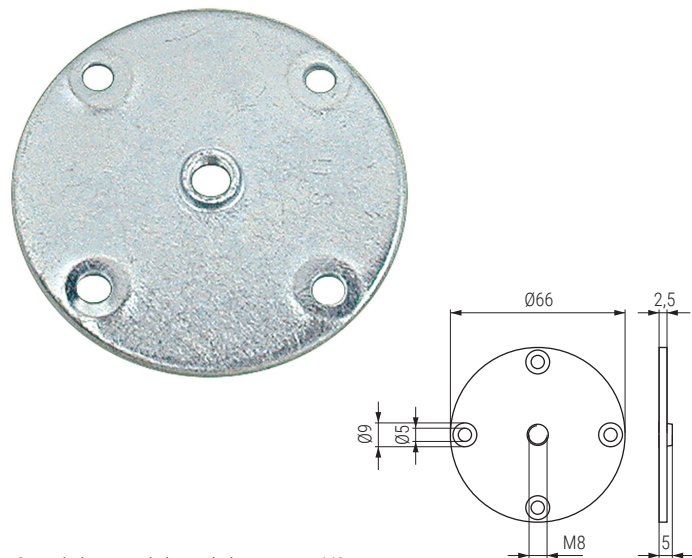
#### TURIA Placa redonda para patas M10



- Con taladro central rosca M10.
- Con taladros avellanados para tirafondos.

CÓDIGO	Material	Acabado	
9030.218	zamak	en bruto	600

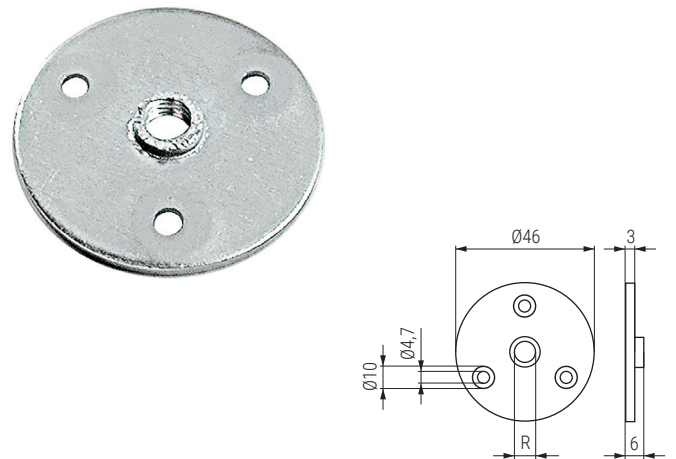
#### MATE 66 Placa redonda para patas



- Con taladro central abocardado con rosca M8.
- Con taladros avellanados para tirafondos.

CÓDIGO	Material	Acabado	
9030.178	hierro	zincado	500

#### MATE 46 Placa redonda para patas



- Con taladro central abocardado con rosca M8 o M10.
- Con taladros avellanados para tirafondos.

CÓDIGO	R	Material	Acabado	
9030.177	M8	hierro	zincado	500
9030.217	M10	hierro	zincado	500