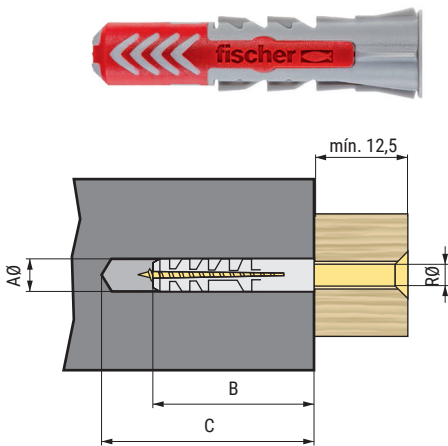


**DUOPOWER** Taco fuerte universal 3 en 1. Capacidad de carga 80kg.  
Se adapta a paredes de ladrillo, paredes de hormigón y paredes de pladur



ACTUALIZADO EL DÍA 30/11/2021

- Material de máxima calidad. Garantía de Fisher.
- Adecuado para: hormigón y materiales de albañilería, desde ladrillo perforado hasta placas de construcción ligera como pladur pasando por hormigón celular.
- Capacidad de carga hasta 80kg.

**DUOPOWER** es el taco que se adapta al material donde se aplica, gracias a su combinación perfecta de sus dos componentes.

**DUOPOWER** establece una nueva categoría de rendimiento, una nueva generación en el sector de las fijaciones.

Rápida fijación, óptima combinación, seguridad adicional, antigiro, óptima función y con reborde.

**DUOPOWER se adapta a los siguientes materiales aplicables:**



**1- Materiales macizos:** bloques macizos, ladrillos macizos, hormigón celular, hormigón.



**2- Materiales huecos:** ladrillo hueco, ladrillo hueco sílico calcáreo.



**3- Pladures:** pladures pared, pladures techo, cartón-yeso anudado.

CÓDIGO	AØ	B	C	RØ	Material	Acabado	
454.301	5	25	35	3-4	nilón	gris-rojo	4.000
454.302	6	30	40	4-5	nilón	gris-rojo	5.000
454.298	6	50	60	4,5	nilón	gris-rojo	2.500
454.303	8	40	50	4,5-6	nilón	gris-rojo	2.500
454.299	8	65	75	4,5-6	nilón	gris-rojo	1.200
454.304	10	50	60	6-8	nilón	gris-rojo	1.200
454.300	10	80	90	6-8	nilón	gris-rojo	500

**DUOTEC** Taco nilón de vuelco. Para cargas pesadas en paredes de cartón y yeso  
También se adapta a paredes macizas como hormigón y madera



**DUOTEC** es el taco de vuelco de nilón de fácil instalación para cargas pesadas en cartón y yeso, paneles de madera, planchas de acero, tableros de plástico, hormigón...

Diámetro pequeño del taladro (10mm.) y elemento de palanca corto (39mm.) para una instalación fácil en cavidades aisladas y/o estrechas, incluso para cavidades con lana mineral aislante con profundidades desde 50mm., sin aislar de 40mm. y en tableros desde 9,5mm. de espesor.

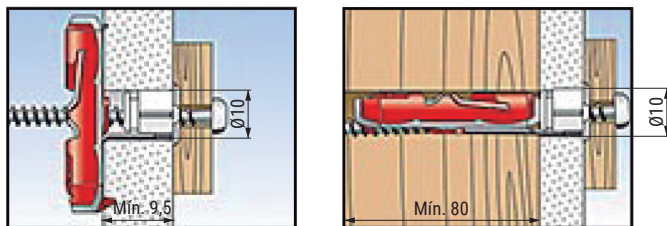
El elemento vuelco del taco se adapta automáticamente detrás del tablero y lo refuerza. Fibra de vidrio reforzada, elemento de palanca bicomponente y manguito de collar de alta resistencia a la tracción y a cargas cortantes. Sin corte, por lo tanto no hay debilitamiento del cartón yeso.

Soporte de tornillo flexible para tornillos de aglomerado o varillas roscadas con tuerca de seguridad. También válido como tuerca de expansión para agujeros en materiales macizos como hormigón o madera.

Premontaje fácil, la pieza blanca prefija el taco sin tornillo. Varios puntos de fijación paralelos con las mínimas distancias posibles. Es posible atornillar un tornillo varias veces.

Capacidad de carga:

- Reforzado con fibras: 51kg. máx.
- Cartón yeso 2x12,5mm.: 43kg. máx.
- Cartón yeso 12,5mm.: 20kg. máx.
- Cartón yeso 9,5mm.: 17kg. máx.
- Madera pretensada: 75kg. máx.
- Aglomerado: 71kg. máx.
- Hormigón: 45kg. máx.
- Madera: 30kg. máx.



- Material de máxima calidad. Garantía de Fischer.
- Adecuado para cargas pesadas en paredes de cartón y yeso.

CÓDIGO	Descripción	Material	Acabado	
454.308	taco sin tornillo	nilón	gris	100
454.309	taco con tornillo	nilón	gris	100

