

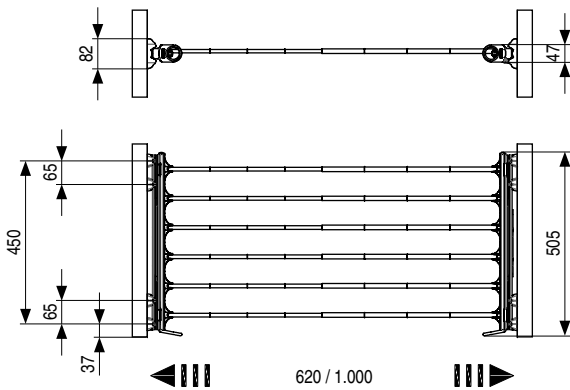
Pantalonero extraíble y extensible
Extracción total y cierre amortiguado



Cierre >>>>
Amortiguado



Vídeo demo



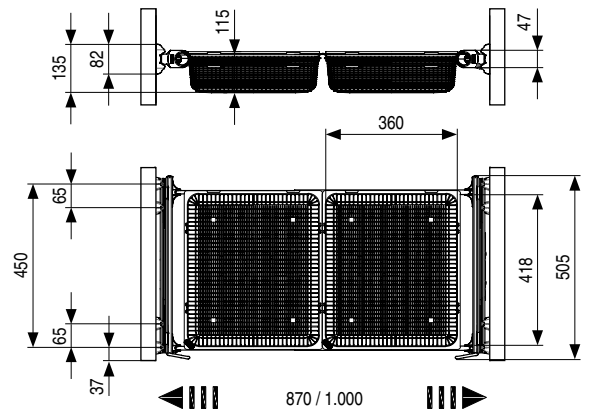
- Sujeción lateral a los costados.
- Con barras extensibles (620 mínimo - 1.000 máximo).
- Carga máxima: 11kg.
- Instrucciones de montaje incluidas.

CÓDIGO	Material	Acabado	
1228.151	aluminio-plástico	brillo-transparente	1
1228.152	aluminio-plástico	níquel-blanco	1
1228.153	aluminio-plástico	marrón-marrón	1

Doble cajón extraíble y extensible
Extracción total y cierre amortiguado



Cierre >>>>
Amortiguado



- Sujeción lateral a los costados.
- Con barras extensibles (890 mínimo - 1.000 máximo).
- Carga máxima: 7kg.
- Instrucciones de montaje incluidas.

CÓDIGO	Material	Acabado	
1228.146	aluminio-plástico	gris-gris	1
1228.147	aluminio-plástico	níquel-blanco	1
1228.148	aluminio-plástico	marrón-marrón	1

