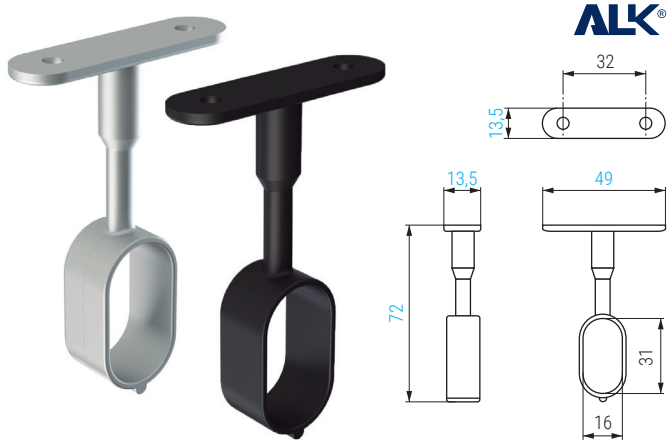


MAYO OV Soporte central tubo ovalado 30x15mm.

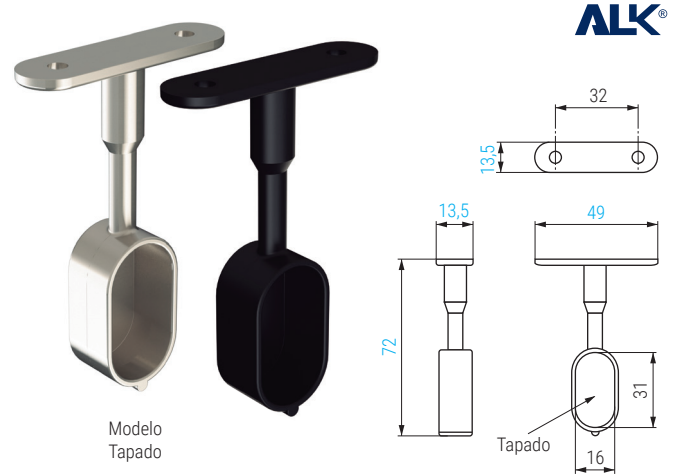


ALK®

• Para tubo ovalado de 30x15mm. **ACTUALIZADO EL DÍA 12/12/2022**
CÓDIGO EN ROJO STOCK HASTA FIN DE EXISTENCIAS

CÓDIGO	Material	Acabado	
9030.59	zamak	níquel	300
9030.91	zamak	latonado	300
9030.66	zamak	gris RAL 9006	300
9030.266	zamak	negro mate	300

MAYO FIN Soporte lateral tapado 30x15mm.

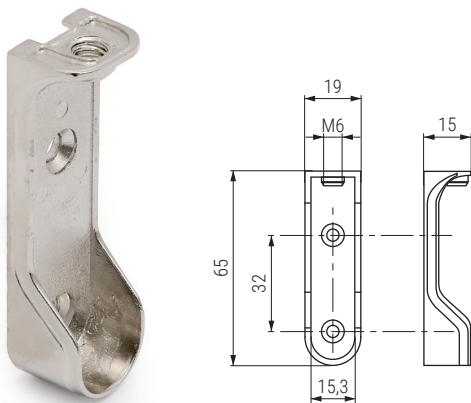


ALK®

• Para tubo ovalado de 30x15mm. **ACTUALIZADO EL DÍA 12/03/2021**

CÓDIGO	Material	Acabado	
9030.211	zamak	níquel	150
9030.76	zamak	gris RAL 9006	150
9030.267	zamak	negro mate	150

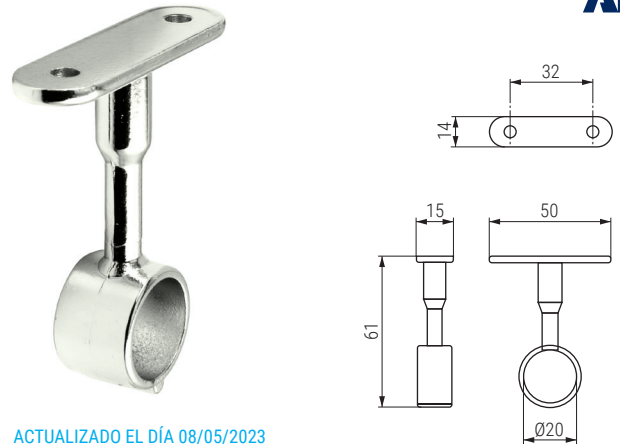
MARETO Soporte lateral tubo ovalado 15mm.



• Soporte con sujeción lateral y superior por tornillo M6. Válido también como soporte central.

CÓDIGO	Material	Acabado	
1123.7	zamak	níquel	250

MAYO RE Soporte central tubo redondo Ø19

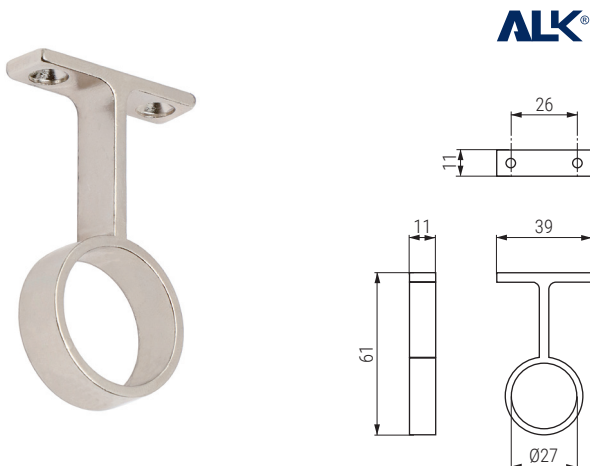


ALK®

ACTUALIZADO EL DÍA 08/05/2023
• Para tubo de armario Fono cromo redondo Ø19mm.

CÓDIGO	Material	Acabado	
9030.81	zamak	níquel	100
9030.82	zamak	negro mate	100

MAYO RED Soporte central tubo redondo Ø25mm.



ALK®

ACTUALIZADO EL DÍA 08/05/2023
• Para tubo de armario Fono cromo redondo Ø25mm.

CÓDIGO	Material	Acabado	
9030.258	zamak	níquel	100

MODO Soporte tubo ovalado



ALK®

ACTUALIZADO EL DÍA 28/09/2021
• Para tubo de armario Fono:
• Se compone de dos piezas roscadas.

CÓDIGO	Ø	ØA	ØB	C	Material	Acabado	
3501.22	12	15	Ø6	12	latón	níquel	75
3501.42	16	19	Ø6	11	latón	níquel	75
3501.23	19	22	Ø6,5	12	latón	níquel	75
3501.43	25	27	Ø5,5	15	latón	níquel	50
3501.46	12	15	Ø6	12	latón	negro	75
3501.47	16	19	Ø6	11	latón	negro	75
3501.48	19	22	Ø6,5	12	latón	negro	75
3501.49	25	27	Ø5,5	15	latón	negro	50