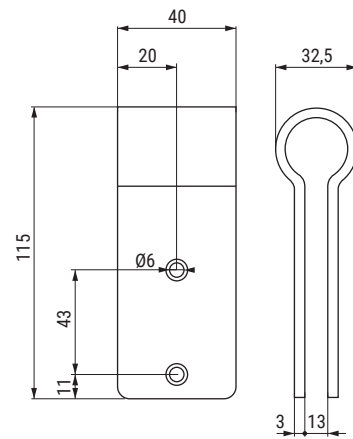
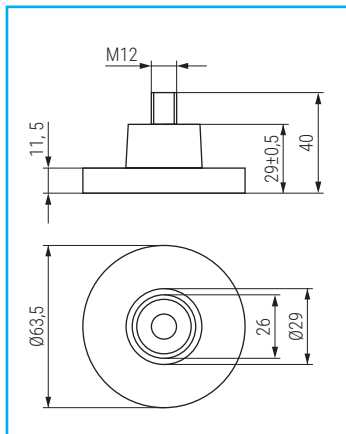
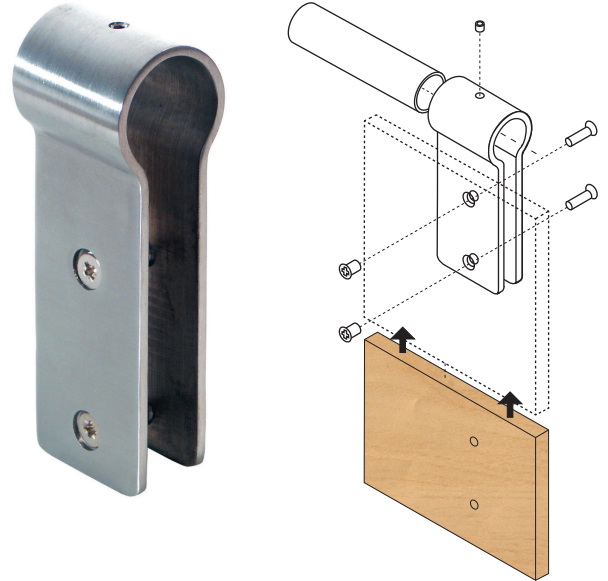
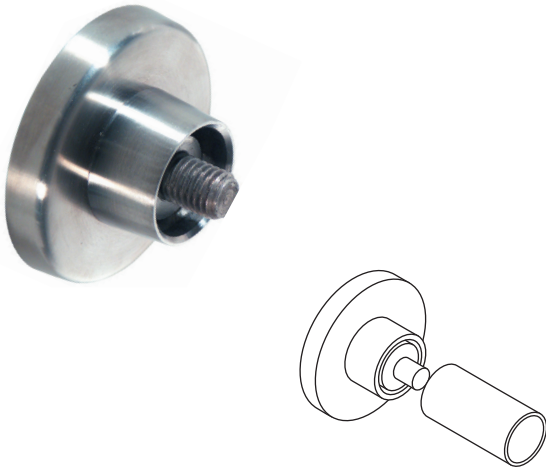


CABINE Sistema de herrajes para montaje de cabinas sanitarias en **acero inoxidable AISI 304** **CABINE**

Soporte tubo-pared **CABINE**

Soporte pinza para tableros **CABINE**


ALK



ACTUALIZADO EL DÍA 10/03/2022

- Acero inoxidable AISI 304.
- Soporte tubo a pared con roseta de tornillos ocultos para tubo de Ø25x1,5mm.

- Acero inoxidable AISI 304.
- Soporte tipo pinza para la sujeción del tubo al tablero fenólico.
- Ideal para tablero fenólico de 13mm.

CÓDIGO	Material	Acabado	
3516.23	acero inoxidable	mate	10 / 100

CÓDIGO	Material	Acabado	
3516.24	acero inoxidable	mate	10 / 100

