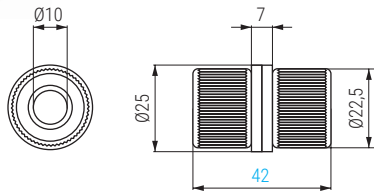


CABINE Sistema de herrajes para montaje de cabinas sanitarias en acero inoxidable AISI 304

CABINE
ALK®

Manguito unión CABINE
Para empalme de tubo Ø25

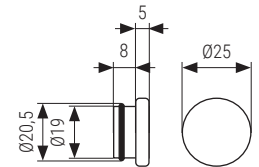


ACTUALIZADO EL DÍA 04/09/2023

- Acero inoxidable AISI 304.
- Unión Rosca para tubo de Ø22mm. interior.

CÓDIGO	Material	Acabado	
3516.40	acero inoxidable	mate	20/100

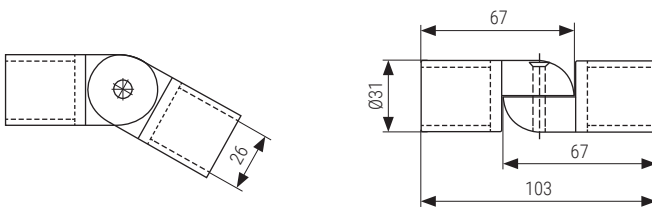
Tapón para tubo CABINE



- Acero inoxidable AISI 304.
- Para colocar al final del tubo.

CÓDIGO	Material	Acabado	
3516.52	acero inoxidable	mate	2/50

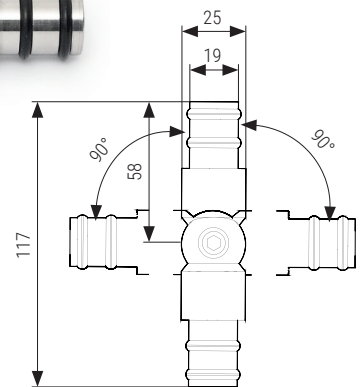
Ángulo conector exterior para tubo Ø25mm. CABINE



- Acero inoxidable AISI 304.

CÓDIGO	Material	Acabado	
3516.59	acero inoxidable	brillo	10/50

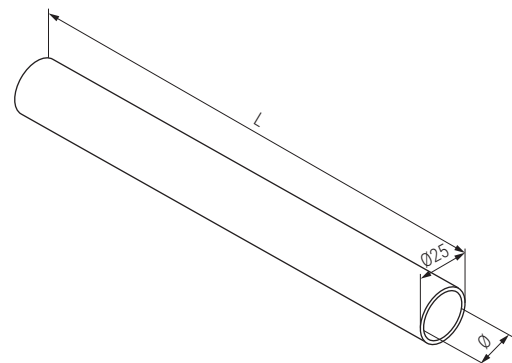
Ángulo conector interior para tubo Ø25mm. CABINE



- Acero inoxidable AISI 304.

CÓDIGO	Material	Acabado	
3516.60	acero inoxidable	brillo	10/50

Tubo Ø25mm. CABINE



- Acero inoxidable AISI 304.

CÓDIGO	L	Ø	Material	Acabado	
3516.33	3m.	22,6	acero inoxidable	mate	1 barra
3516.53	2m.	21	acero inoxidable	mate	1 barra