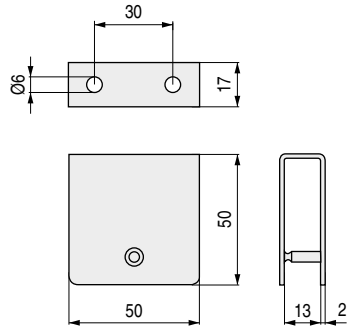



**CABINE** Sistema de herrajes para montaje de cabinas sanitarias en **acero inoxidable AISI 304**

**CABINE**  
ALK®

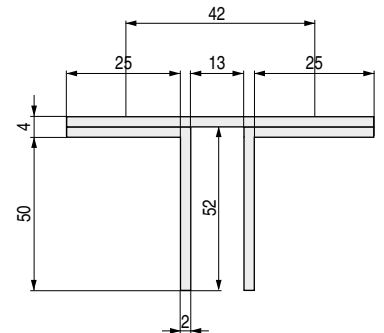
Soporte pinza para pared **CABINE**  
Para sujetar tablero a la pared



- Acero inoxidable AISI 304.
- Soporte pinza pared-tablero.
- Para tablero fenólico de 13mm.

CÓDIGO	Material	Acabado	
3516.35	acero inoxidable	mate	10/200

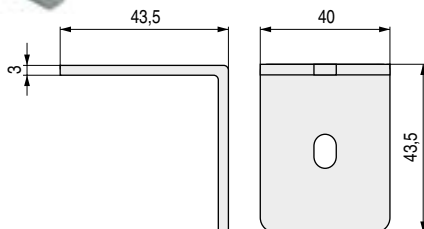
Escuadra T **CABINE**  
Con tornillo pasante doble



- Acero inoxidable AISI 304.
- Para tablero fenólico de 13mm.

CÓDIGO	Material	Acabado	
3516.45	acero inoxidable	mate	10/100

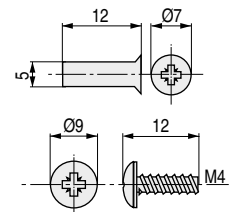
Escuadra de 90° **CABINE**



- Acero inoxidable AISI 304.

CÓDIGO	Material	Acabado	
3516.26	acero inoxidable	mate	20/200

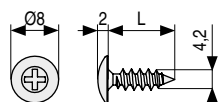
Tornillo pasante para bisagra **CABINE**




- Acero inoxidable AISI 304.

CÓDIGO	Material	Acabado	
3516.42	acero inoxidable	mate	1.000

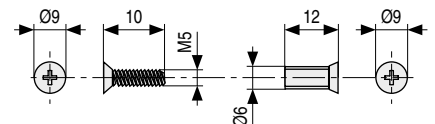
Tornillo para bisagra **CABINE**



- Acero inoxidable AISI 304.

CÓDIGO	L	Material	Acabado	
3516.49	10	acero inoxidable	mate	1.000
3516.50	12	acero inoxidable	mate	1.000

Tornillo pasante **CABINE**  
Para pinza



- Acero inoxidable AISI 304.

CÓDIGO	Material	Acabado	
3516.51	acero inoxidable	mate	1.000