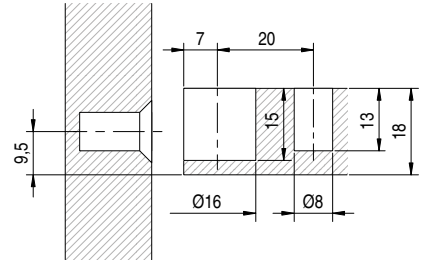
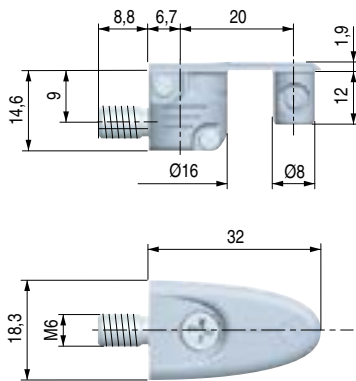


ELEFANT Soporte de unión para estantes, tipo excéntrica

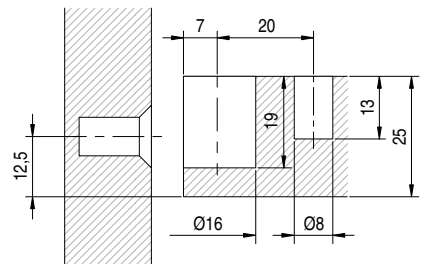
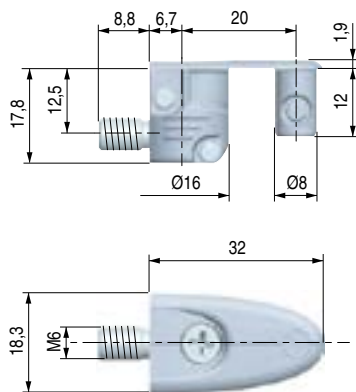
Para tableros de **18mm.**



- Recomendamos usar la tuerca de embutir de zamak cód. 423.18 (M6x13).
- Para otras medidas de tuercas, ver grupo 4.

CÓDIGO	Material	Acabado	
504.209	zamak	níquel	1.000

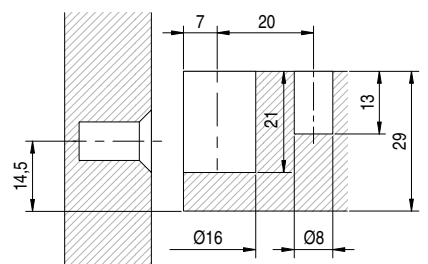
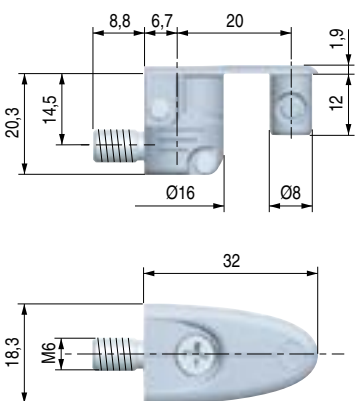
Para tableros de **25mm.**



- Recomendamos usar la tuerca de embutir de zamak cód. 423.18 (M6x13).
- Para otras medidas de tuercas, ver grupo 4.

CÓDIGO	Material	Acabado	
504.210	zamak	níquel	1.000

Para tableros de **29mm.**



- Recomendamos usar la tuerca de embutir de zamak cód. 423.18 (M6x13).
- Para otras medidas de tuercas, ver grupo 4.

CÓDIGO	Material	Acabado	
504.211	zamak	níquel	1.000